

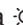




Upute za uporabu i ugradnju Kombinacija hladnjaka i zamrzivača



Prije postavljanja, ugradnje i prve uporabe, **obvezno** pročitajte upute za postavljanje - instalaciju - prvu uporabu.
Time ćete zaštititi sebe i izbjeći oštećenja uređaja.

Sadržaj

Sigurnosne napomene i upozorenja	5
Vaš doprinos zaštiti okoliša	13
Kako uštedjeti energiju?	14
Opis uređaja	16
Upravljačka ploča.....	16
Objašnjenje simbola.....	17
Isporučeni pribor.....	19
Dodatni pribor.....	20
Uključivanje i isključivanje uređaja za hlađenje	22
Prije prve uporabe.....	22
Čišćenje hladnjaka.....	22
Upravljanje uređajem za hlađenje.....	22
Uključivanje uređaja za hlađenje.....	22
Isključivanje uređaja za hlađenje.....	24
Odvojeno isključivanje zone za hlađenje.....	24
Ponovno uključivanje zone za hlađenje.....	24
Kod duže odsutnosti.....	25
Ispravna temperatura	26
... u zoni za hlađenje.....	26
... u zoni za zamrzavanje.....	26
Prikaz temperature.....	27
Podešavanje temperature u zoni hlađenja / zamrzavanja.....	27
Korištenje funkcija Brzo hlađenje, Brzo zamrzavanje i DynaCool	29
Funkcija Brzo hlađenje.....	29
Funkcija Brzo zamrzavanje.....	30
Funkcija DynaCool.....	31
Alarm temperature i vrata	33
Alarm temperature.....	33
Prijevremeno isključivanje alarma temperature.....	33
Alarm vrata.....	34
Prijevremeno isključivanje zvučnog signala vrata.....	34
Određivanje ostalih postavki	35
Zaključavanje 	35
Signalni tonovi 	36
Jačina svjetlosti zaslona 	37
Šabat način rada 	38
Prikaz za izmjenu filtra za mirise 	40

Pohrana namirnica u zoni za hlađenje	42
Različita područja hlađenja	42
Neprikladno za zonu hlađenja	43
Napomene za kupovinu namirnica	44
Ispravno čuvanje namirnica	44
Posude za voće i povrće	44
Namirnice bogate bjelančevinama	44
Oblikovanje unutrašnjosti	45
Premještanje police za odlaganje/police za boce	45
Premještanje površine za odlaganje/površine za odlaganje s osvjetljenjem	45
Premještanje police za boce	45
Premještanje i postavljanje držača za boce	46
Vađenje i umetanje ladice za voće i povrće	46
Postavljanje ladice	46
Postavljanje filtra za mirise	47
Zamrzavanje i pohrana	48
Maksimalna snaga zamrzavanja	48
Što se događa pri zamrzavanju svježih namirnica?	48
Čuvanje prethodno zamrznutih namirnica	48
Zamrzavanje namirnica	49
Period pohrane zamrznutih namirnica	51
Oblikovanje unutrašnjosti	52
Korištenje pribora	52
Odmrzavanje	53
Čišćenje i održavanje	54
Napomene za sredstva za pranje	54
Priprema uređaja za čišćenje	55
Čišćenje unutrašnjosti i pribora	57
Čišćenje brtve na vratima	58
Čišćenje poprečnih otvora za prozračivanje i odzračivanje	58
Uključivanje uređaja nakon čišćenja	58
Zamjena filtra za mirise	59
Što učiniti, ako	60
Uzroci šumova	69
Servis	70
Kontakt u slučaju smetnji	70
Jamstvo	70

Sadržaj

Informacije za trgovce	71
Prezentacija ■	71
Ugradnja	73
Električni priključak.....	73
Napomene za ugradnju	74
Postavljanje uređaja jedan uz drugi, side-by-side.....	74
Mjesto postavljanja.....	74
Prozračivanje i odzračivanje	75
Vrata namještaja.....	77
Prije ugradnje uređaja za hlađenje	78
Dimenzije za ugradnju	80
Ograničavanje kuta otvaranja uređaja	81
Zamjena graničnika na vratima.....	81
Ugradnja uređaja za hlađenje.....	86
Montaža vrata namještaja	93

Sigurnosne napomene i upozorenja

Ovaj uređaj za hlađenje odgovara svim propisanim sigurnosnim odredbama. Međutim, nepropisna uporaba može prouzročiti ozljede ljudi i materijalna oštećenja.

Pročitajte pažljivo upute za uporabu i ugradnju prije prve uporabe uređaja za hlađenje. U njima se nalaze važne napomene o ugradnji, sigurnosti, uporabi i održavanju uređaja. Time ćete zaštititi sebe i izbjeći oštećenja na uređaju za hlađenje.

U skladu s Normom IEC 60335-1, tvrtka Miele izričito navodi da morate u potpunosti pročitati i slijediti poglavlje o postavljanju uređaja kao i sigurnosne napomene i upozorenja.

Tvrtka Miele ne može preuzeti odgovornost za štete uzrokovane nepoštivanjem ovih napomena.

Sačuvajte ove upute za ugradnju i predajte ih eventualnom budućem vlasniku uređaja.

Namjenska uporaba

► Hladnjak je predviđen za uporabu u kućanstvima i kućanstvu sličnim okruženjima, kao primjerice:

- prodavaonicama, uredima i drugim sličnim radnim okruženjima
- poljoprivrednim imanjima
- hotelima, motelima, pansionima i drugim sličnim oblicima smještaja.

Ovaj hladnjak nije namijenjen korištenju na otvorenom.

► Uređaj za hlađenje koristite isključivo u okviru kućanstva za hlađenje i skladištenje namirnica kao i za skladištenje duboko zamrznutih namirnica, za zamrzavanje svježih namirnica i za pripremu leda.

Drugi načini uporabe nisu dozvoljeni.

Sigurnosne napomene i upozorenja

▶ Uređaj za hlađenje nije prikladan za pohranu i hlađenje lijekova, krvne plazme, laboratorijskih preparata ili sličnih materijala i proizvoda koji su u osnovici medicinske prirode. Neodgovarajuće korištenje uređaja može uzrokovati štetu na pohranjenoj robi ili čak njezino propadanje. Nadalje, uređaj nije prikladan za uporabu u prostorima gdje postoji opasnost od eksplozije.

Miele ne preuzima odgovornost za oštećenja nastala nepropisnom uporabom ili pogrešnim rukovanjem.

▶ Osobe (uključujući i djeca) koje zbog svog tjelesnog, osjetilnog ili duševnog stanja, ili nedostatka iskustva ili zbog neznanja nisu u stanju sigurno rukovati uređajem za hlađenje, moraju biti pod nadzorom dok rukuju istim.

Takve osobe mogu upotrebljavati uređaj za hlađenje bez nadzora samo kad su upućene u sigurno korištenje uređaja, te razumiju opasnosti koje proizlaze iz pogrešnog rukovanja.

Djeca u kućanstvu

▶ Djeca mlađa od osam godina ne smiju biti u blizini uređaja za hlađenje, osim kad su pod stalnim nadzorom.

▶ Djeca starija od osam godina uređaj za hlađenje smiju koristiti bez nadzora samo ukoliko im je rukovanje objašnjeno tako da njime mogu rukovati sigurno. Djeca moraju biti sposobna prepoznati i razumjeti opasnosti pogrešnog rukovanja uređajem.

▶ Djeca ne smiju čistiti ni održavati uređaj za hlađenje bez nadzora.

▶ Nadgledajte djecu koja se zadržavaju u blizini uređaja za hlađenje. Nemojte djeci dopustiti da se igraju uređajem.

▶ Opasnost od gušenja! Igrajući se s ambalažom (primjerice folijom) djeca se u istu mogu zamotati ili ju navući preko glave i ugušiti se. Držite ambalažu izvan dosega djece.

Tehnička sigurnost

- Provjerena je nepropusnost kružnog toka sredstva za hlađenje. Uređaj za hlađenje u skladu je sa sigurnosnim propisima i odgovarajućim EG-smjernicama.
- Ovaj uređaj za hlađenje sadrži sredstvo za hlađenje izobutan (R600a), prirodni plin koji je ekološki neškodljiv, ali zapaljiv. On ne oštećuje ozonski omotač i ne povećava efekt staklenika. Uporaba ovog ekološki prihvatljivog sredstva za hlađenje djelomično izaziva povećanje šumova za vrijeme rada uređaja. Uz šum rada kompresora mogu se čuti i šumovi strujanja sredstva za hlađenje u cijelom optoku sredstva za hlađenje. Ovaj efekt se nažalost ne može izbjeći, ali ne utječe na radni učinak uređaja. Kod transporta i ugradnje/postavljanja uređaja pazite da se ne oštete dijelovi sustava za cirkuliranje sredstva za hlađenje. Sredstvo za hlađenje koje prskajući izađe iz sustava može dovesti do ozljeda oči-ju!
- Kod oštećenja:
- izbjegavajte otvoreni plamen ili izvore plamena,
 - isključite uređaj za hlađenje iz električne mreže,
 - nekoliko minuta prozračite prostoriju u kojoj se uređaj za hlađenje nalazi i
 - kontaktirajte servis.
- Što je više sredstva za hlađenje u uređaju, to veći mora biti prostor u koji se hladnjak postavlja. Kod eventualnih pukotina u malim prostorijama može nastati zapaljiva mješavina plina i zraka. Na svakih 11 g sredstva za hlađenje prostor mora biti veličine najmanje 1 m³. Količina sredstva za hlađenje nalazi se na tipskoj naljepnici u unutrašnjosti hladnjaka.

Sigurnosne napomene i upozorenja

- ▶ Priključni podaci (osigurač, frekvencija, napon) s tipske naljepnice hladnjaka moraju se obavezno podudarati s onima električne mreže, kako ne bi nastala oštećenja na uređaju. Podatke usporedite prije priključivanja. U slučaju sumnje obratite se stručnoj osobi.
- ▶ Električna sigurnost uređaja za hlađenje može se zajamčiti samo ako je priključen na propisno instaliranu instalaciju sa zaštitnim vodičem. Ovaj temeljni sigurnosni uvjet mora biti ispunjen. U slučaju sumnje, električnu instalaciju treba dati na provjeru stručnoj osobi.
- ▶ Pouzdana i sigurna uporaba uređaja za hlađenje jamči se samo kad je uređaj priključen na javnu strujnu mrežu.
- ▶ Ako se priključni kabel ošteti, mora ga instalirati ovlašteni Miele servisni tehničar kako bi se izbjegla opasnost za korisnika.
- ▶ Višestruke utičnice niti produžni kabel ne jamče potrebnu sigurnost (npr. opasnost od požara). Uređaj za hlađenje nemojte na taj način priključivati na električnu mrežu.
- ▶ Ako do dijelova pod naponom ili na priključni električni kabel dopre vlaga, to može uzrokovati kratki spoj. Stoga hladnjak nemojte koristiti u vlažnim prostorima ili prostorijama gdje dolazi do prskanja vode (primjerice u garaži, prostoriji gdje se pere rublje).
- ▶ Ovaj uređaj za hlađenje ne smije se koristiti na pokretnim mjestima (npr. na brodovima).
- ▶ Oštećen uređaj za hlađenje može ugroziti Vašu sigurnost. Provjerite ima li uređaj vidljivih oštećenja. Nikada nemojte upotrebljavati oštećen uređaj.
- ▶ Hladnjak upotrebljavajte isključivo u ugrađenom stanju kako bi se mogao osigurati siguran rad.
- ▶ Kod ugradnje, održavanja i popravaka, hladnjak se mora isključiti iz električne mreže. Uređaj je isključen iz električne mreže u sljedećim situacijama:
 - isključeni su osigurači u električnoj instalaciji ili

Sigurnosne napomene i upozorenja

- potpuno su odvrnuti rastalni osigurači u električnoj instalaciji ili
 - priključni kabel je odspojen od električne mreže. Kod priključnog voda s utikačem, nemojte povlačiti vod, već utikač ako ga želite odspojiti iz električne mreže.
- ▶ Nepravilno instaliranje, održavanje ili popravci mogu uzrokovati ozbiljne opasnosti za korisnika. Instaliranje, održavanje ili popravke smije izvršiti samo ovlašteni Miele servis.
- ▶ Pravo na jamstvo gubite kada uređaj za hlađenje popravljaju od tvrtke Miele neovlaštene osobe.
- ▶ Samo uporabom originalnih zamjenskih dijelova Miele može jamčiti ispunjavanje sigurnosnih zahtjeva. Neispravni dijelovi smiju se zamijeniti isključivo takvim dijelovima.

Pravilna uporaba

- ▶ Uređaj za hlađenje je razvijen za određeni klimatski razred (temperaturno područje prostorije) čije se granice moraju poštivati. Klimatski razred se nalazi na tipskoj naljepnici u unutrašnjosti uređaja. Niža temperatura prostorije vodi do dužih perioda zastoja u radu kompresora tako da uređaj za hlađenje ne može održavati potrebnu temperaturu.
- ▶ Otvori za odzračivanje i prozračivanje uređaja ne smiju biti prekriveni. U suprotnom se više ne može zajamčiti besprijekoran protok zraka. Raste potrošnja električne energije i ne mogu se isključiti štete na sastavnim dijelovima uređaja.
- ▶ Ako u uređaju za hlađenje ili vratima uređaja čuvate namirnice koje sadrže masti ili ulja, pazite da mast ili ulje koje eventualno iscuri ne dođe u kontakt s plastičnim dijelovima uređaja. U plastici mogu nastati pukotine uslijed naprezanja pa može doći do pucanja.

Sigurnosne napomene i upozorenja

- ▶ U hladnjaku nemojte čuvati eksplozivne tvari i proizvode sa zapaljivim pogonskim plinovima (npr. raspršivači). Zapaljive mješavine mogu se zapaliti električnim dijelovima. Opasnost od požara i eksplozije!
- ▶ U hladnjaku ne uključujte električne uređaje (npr. za izradu kremastog sladoleda). Može doći do stvaranja iskri. Opasnost od eksplozije!
- ▶ U zoni za zamrzavanje nemojte čuvati limenke ili boce s gaziranim pićima ili tekućinama koje se mogu zamrznuti. Limenke ili boce se mogu rasprsnuti. Opasnost od ozljeda i nastanka štete!
- ▶ Boce koje ste zbog brzog hlađenja stavili u zamrzavanje, izvadite najkasnije nakon jednog sata. Boce mogu prsnuti. Opasnost od ozljeda i nastanka štete!
- ▶ Zamrznute namirnice i metalne dijelove ne dirajte mokrim rukama. Ruke se mogu smrznuti. Opasnost od ozljeda!
- ▶ Kockice leda ili sladoled na štapiću, pogotovo vodeni sladoled, nikada ne stavljajte u usta neposredno nakon što ste ih izvadili iz zamrzivača. Vrlo niska temperatura smrznute namirnice može smrznuti usnice ili jezik. Opasnost od ozljeda!
- ▶ Odmrznute namirnice nemojte više zamrzavati. Iskoristite ih što prije, jer one gube svoju hranjivu vrijednost i kvare se. Odmrznute namirnice koje ste skuhalili ili ispekli možete ponovo zamrznuti.
- ▶ Namirnice koje se predugo čuvaju mogu izazvati trovanje hranom. Dužina čuvanja ovisi o mnogo čimbenika kao što su stupanj svježine, kvaliteta namirnica i temperatura skladištenja. Pazite na rok uporabe i robove za skladištenje koje navodi proizvođač namirnica!
- ▶ Koristite isključivo originalnu Miele opremu. Ako se nadograde ili ugrade drugi dijelovi, gube se prava koja proizlaze iz garancije, jamstva i/ili odgovornosti za proizvod.

Čišćenje i održavanje

- ▶ Brtvu na vratima ne tretirajte uljima niti mastima jer bi s vremenom mogla postati porozna.
- ▶ Para parnog čistača može doprijeti do dijelova pod naponom i uzrokovati kratki spoj.
Za čišćenje i otapanje uređaja za hlađenje nemojte nikada upotrebljavati parni čistač.
- ▶ Šiljati ili oštri predmeti oštetit će površinu isparavanja i uređaj za hlađenje više neće biti funkcionalan. Stoga ne koristite šiljate ili oštre predmete za
 - uklanjanje slojeva leda,
 - podizanje posuda za led i smrznutih namirnica.
- ▶ Prilikom odmrzavanja u uređaj za hlađenje nikada ne stavljajte električna grijača tijela ili svijeće. Plastika će se oštetiti.
- ▶ Ne upotrebljavajte raspršivače za odmrzavanje ili uklanjanje leda. Oni mogu izazvati stvaranje eksplozivnih plinova, sadržavati otapala ili pogonska sredstva koja oštećuju plastiku ili ugroziti zdravlje.

Transport

- ▶ Uređaj za hlađenje uvijek transportirajte uspravan i u transportnoj ambalaži, kako se uređaj ne bi oštetio.
- ▶ Uređaj za hlađenje transportirajte uz pomoć još jedne osobe, jer je vrlo težak. Opasnost od ozljeda i štete!

Sigurnosne napomene i upozorenja

Zbrinjavanje Vašeg dotrajalog uređaja

- ▶ Kod zbrinjavanja starog hladnjaka uništite mehanizam brave. Tako ćete spriječiti da se djeca u igri zaključaju u uređaju i tako dovedu u opasnost.
- ▶ Prskajuće sredstvo za hlađenje može oštetiti oči! Ne oštećujte dijelove sustava za hlađenje npr.
 - probadanjem kanala za sredstvo za hlađenje na isparivaču.
 - savijanjem cijevi,
 - grebanjem površinskog sloja.

Simbol na kompresoru (ovisno o modelu)

Ova je napomena važna samo za recikliranje. Pri normalnom pogonu nema opasnosti.



- ▶ Ulje u kompresoru može biti opasno po život ako se proguta ili prodre u dišne putove.

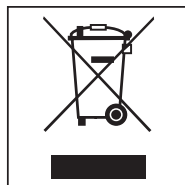
Zbrinjavanje transportne ambalaže

Ambalaža štiti uređaj za hlađenje od oštećenja tijekom transporta. Ambalažni materijal odabran je uzimajući u obzir utjecaj na okoliš i mogućnost zbrinjavanja te se zato može reciklirati.

Recikliranjem ambalažnog materijala štede se sirovine i smanjuje nakupljanje otpada.

Zbrinjavanje dotrajalog uređaja

Električni i elektronički uređaji sadrže brojne korisne materijale. Sadrže i određene tvari, mješavine i dijelove, koji su bili neophodni za njihovu funkciju i sigurnost. Te tvari u kućnom otpadu ili zbog nepropisnog zbrinjavanja mogu naškoditi zdravlju ljudi i okolišu. Stoga dotrajali uređaj nikada nemojte bacati u kućni otpad.



Umjesto takvog načina zbrinjavanja koristite službene sabirne centre za prihvatanje i daljnju obradu dotrajalih električnih i elektroničkih uređaja u zajednici, na prodajnom mjestu ili kod Miele. Ukoliko se na uređaju nalaze osobni podaci, iste preporučujemo izbrisati. Ukoliko ih ostavite na uređaju, to činite na vlastitu odgovornost.

Pazite da se cijevi Vašeg hladnjaka ne oštete sve do primjerenog i ekološki prihvatljivog zbrinjavanja.

Na taj se način osigurava da sredstva za hlađenje iz kružnog toka za hlađenje i ulje iz kompresora ne dospiju u okoliš.

Molimo pobrinite se da Vaš dotrajali uređaj do odvoza bude spremljen izvan dohvata djece. O tome se informirajte u poglavlju „Sigurnosne napomene i upozorenja“.

Kako uštedjeti energiju?

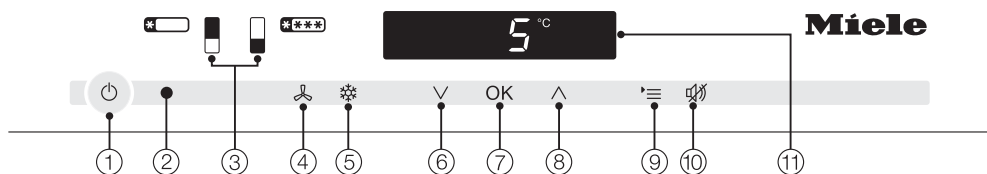
	Normalna potrošnja energije	Povećana potrošnja energije
Postavljanje/Održavanje	U prozračenim prostorijama.	U zatvorenim prostorijama koje se ne prozračuju.
	Zaštićeno od izravne sunčeve svjetlosti.	Izloženo izravnoj sunčevoj svjetlosti.
	Udaljeno od izvora topline (radijator, štednjak).	Uz izvor topline (radijator, štednjak).
	Kod idealne temperature prostorije od oko 20°C.	Na sobnoj temperaturi višoj od 25°C.
	Otvore za prozračivanje i odzračivanje nemojte prekrivati te ih redovito čistite od prašine.	Kad su ventilacijski otvori prekriveni ili prašnjava.
Podešavanje temperature	Zona za hlađenje 4 do 5°C	Što je podešena temperatura niža, potrošnja energije je veća!
	Zona za zamrzavanje -18°C	

Kako uštedjeti energiju?

	Normalna potrošnja energije	Povećana potrošnja energije
Uporaba	Raspored ladica, površina za odlaganje i polica kao prilikom isporuke.	
	Vrata uređaja otvarajte samo kada je to stvarno potrebno i što je kraće moguće. Namirnice u hladnjaku dobro razvstatati.	Često otvaranje vrata i ostavljanje vrata otvorenim znači gubitak hladnoće i ulazak toplog zraka. Hladnjak pokušava rashladiti pa se pojačava rad kompresora.
	Za kupovinu ponesite vrećice koje čuvaju temperaturu i namirnice odmah stavite u hladnjak. Namirnice koje tom prilikom izvadite što prije vratite u uređaj kako se ne bi zagrijale. Topla jela i napitke pustite da se najprije ohlade izvan hladnjaka.	Topla jela i namirnice čuvane na sobnoj temperaturi unose toplinu u hladnjak. Hladnjak pokušava rashladiti pa se pojačava rad kompresora.
	Prije stavljanja u hladnjak namirnice treba dobro zapakirati ili poklopiti.	Isparavanje i kondenzacija tekućina u zoni za hlađenje uzrokuje gubitak snage hlađenja.
	Namirnice koje treba odlediti stavite u zonu za hlađenje.	
	Nemojte previše napuniti pretince tako da zrak može cirkulirati.	Loš protok zraka uzrokuje gubitak hladnoće.

Opis uređaja

Upravljačka ploča

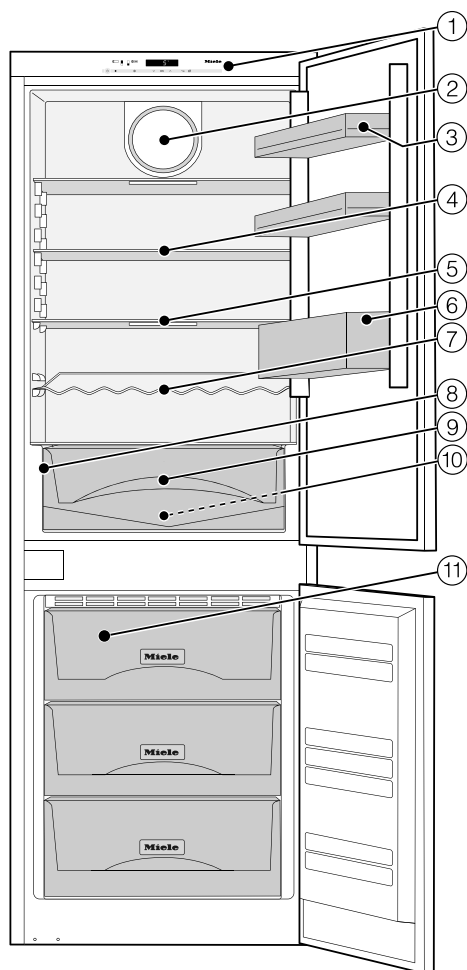


- ① Uključivanje/isključivanje cijelog hladnjaka
- ② Optičko sučelje (samo za servis)
- ③ Odabir zone za hlađenje ili zone za zamrzavanje
- ④ Uključivanje/isključivanje funkcije DynaCool (automatska raspodjela temperature)
- ⑤ Uključivanje/isključivanje funkcije Brzo hlađenje i Brzo zamrzavanje
- ⑥ Podešavanje temperature (V za hladnije), tipka odabira u načinu podešavanja
- ⑦ Potvrda odabira (tipka OK)
- ⑧ Podešavanje temperature (^ za toplije), tipka odabira u načinu podešavanja
- ⑨ Odabir ili poništavanje načina podešavanja
- ⑩ Isključivanje alarma temperature ili alarma za vrata
- ⑪ Zaslonski prikaz temperature i simbolima (simboli su vidljivi samo u načinu podešavanja, kod alarma/dojave; za tumačenje simbola pogledajte tablicu)

Objašnjenje simbola

Simbol	Značenje	Funkcija
	Zaključavanje	Osiguranje za neželjeno isključivanje, neželjeno mijenjanje temperature, neželjeno uključivanje funkcije DynaCool, brzo hlađenje, brzo zamrzavanje i neželjenog unosa postavki
	Zvučni signali	Mogućnost odabira zvuka tipki i zvučnog signala upozorenja za vrata i temperaturu
	Miele@home	Vidljivo samo kad je umetnut, registriran Miele@home komunikacijski stik odnosno komunikacijski modul
	Jačina svjetlosti zaslona	Podešavanje jačine svjetlosti zaslona
	Prikaz za zamjenu mirisnog filtra (Active AirClean)	Funkcija se mora aktivirati nakon umetanja filtra za mirise, svijetli kada je potrebna zamjena
	Šabat način rada	Uključivanje i isključivanje šabat načina rada
	Mrežni priključak	Potvrđuje da je hladnjak priključen u struju, ako nije uključen, treperi prilikom nestanka električne energije
	Alarm (vidljivo samo kod alarma vrata odnosno temperature)	Svijetli kod alarma vrata; treperi kod alarma temperature, nestanka električne energije i drugih obavijesti o smetnjama
	Prezentacija (vidljiva samo kad je prezentacija uključena)	Isključivanje demonstracijskog načina rada za izložbeni prostor

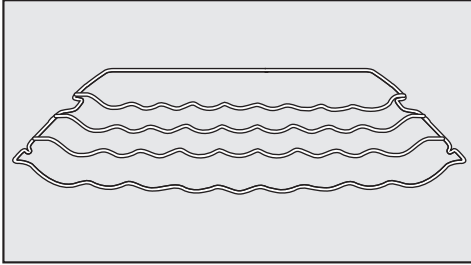
Opis uređaja



- ① Upravljačka ploča
- ② Ventilator
- ③ Pretinac za jaja/Podloga za odlaganje
- ④ Površina za odlaganje
- ⑤ Površina za odlaganje s osvetljenjem (FlexiLight)
- ⑥ Polica za boce
- ⑦ Polica za boce
- ⑧ Osvjetljenje unutrašnjosti
- ⑨ Ladica za voće i povrće
- ⑩ Žlijeb za skupljanje vode nastale otapanjem leda i otvor za otjecanje vode
- ⑪ Ladice zamrzivača

Isporučeni pribor

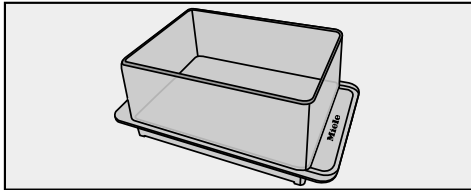
Polica za boce



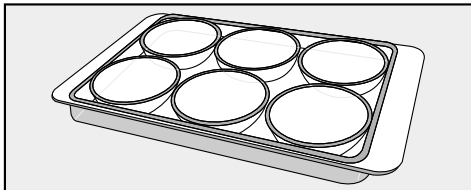
Polica za boce omogućava Vam da boce u hladnjak položite vodoravno čime ih pohranjujete na način koji štedi prostor.

Polica za boce može se umetnuti u hladnjak na različite načine.

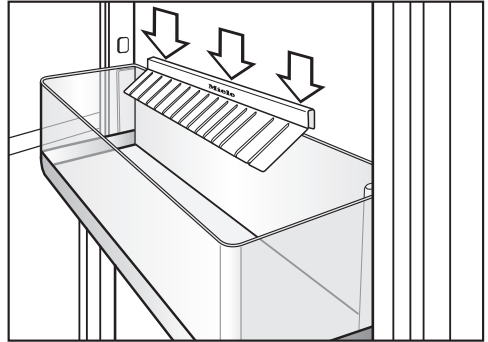
Posuda za maslac



Pretinac za jaja

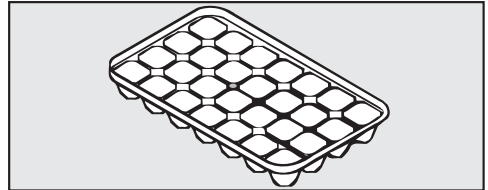


Držać za boce

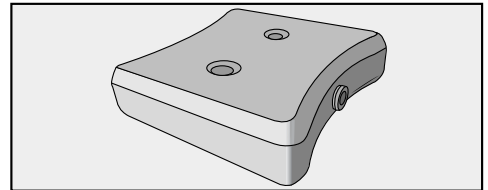


Plastični nastavci držača za boce zadiru u površinu za boce te prilikom otvaranja i zatvaranja vrata uređaja, na taj način bocama pružaju bolju stabilnost.

Posuda za led



Akumulator za hlađenje



Akumulator za hlađenje će pri nestanku električne energije spriječiti porast temperature u zamrzivaču. Tako možete produžiti trajnost pohrane namirnica.

Nakon oko 24 sata u zamrzivaču akumulator može postići maksimalnu snagu hlađenja.

Opis uređaja

Dodatni pribor

Miele u svojem asortimanu nudi koristan pribor te sredstva za čišćenje i njegu prilagođenih Vašem hladnjaku.

Dodatni pribor možete naručiti putem Miele internet trgovine. Te proizvode možete kupiti i u Miele servisu (pogledajte kraj ovih uputa) i u specijaliziranoj Miele prodavaonici.

Univerzalna krpa od mikrovlakana

Krpa od mikrovlakna pomaže pri otklanjanju otisaka prstiju i manjih zaprljanja na površinama od plemenitog čelika, ploham uređaja, prozorima, namještaju, auto staklima itd.

MicroCloth set

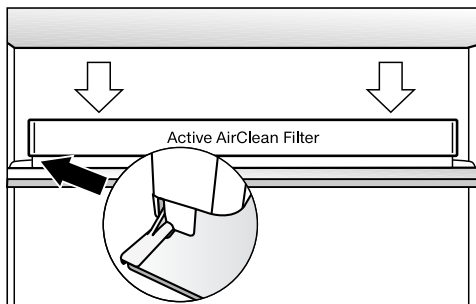
MicroCloth set sastoji se od univerzalne krpe, krpe za staklo i krpe za visoki sjaj. Krpe su izrazito otporne na pucanje i habanje. Obzirom na jako fina mikro vlakna postići ćete izvrsne rezultate čišćenja.

Polica za boce

Postojećim policama za boce mogu se dodati dodatne police za boce u zoni hlađenja.

Filtar za mirise s držačem KKF-FF (Active AirClean)

Filtar za mirise neutralizira neugodne mirise u hladnjaku i time osigurava bolju kvalitetu zraka.



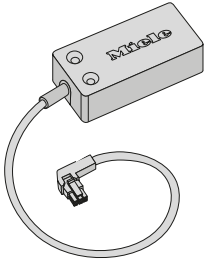
Držač filtra za mirise pričvršćen je za stražnju zaštitnu letvicu površine za odlaganje i može se postaviti po želji.

Sada aktivirajte prikaz za zamjenu filtra za mirise u načinu podešavanja (pogledajte poglavlja „Određivanje ostalih postavki“, odlomak „Prikaz za zamjenu filtra za mirise“).

Zamjenjivi filtari za mirise KKF-RF (Active AirClean)

Dostupni su odgovarajući zamjenjivi filtri (Active AirClean). Preporučuje se zamjena filtra za mirise svakih 6 mjeseci.

WLAN stik XKS 3130 W (Miele@home)



S WLAN stikom Vaš je uređaj za hlađenje spreman za uspostavljanje komunikacije, tako da pomoću pametnog telefona ili tableta (iOS® i Android™ sustavi) u svakom trenutku možete provjeriti podatke o uređaju.

Kako bi mogli koristiti Miele@mobile aplikaciju ili Miele@home funkcije, kao primjerice uključivanje Brzog hlađenja/ Brzog zamrzavanja, WLAN stik mora biti utaknut u Miele uređaj za hlađenje te mora biti spojen na WLAN mrežu.

Uz stik su priložene upute za ugradnju i instalaciju, koje opisuju instalaciju WLAN stika kao i prijavu na WLAN mrežu.

Uključivanje i isključivanje uređaja za hlađenje

Prije prve uporabe

Ambalaža

- Uklonite svu ambalažu iz unutrašnjosti.

Zaštitna folija

Letvice i maske od plemenitog čelika u hladnjaku imaju zaštitnu foliju koja služi kao zaštita prilikom transporta.

- Uklonite zaštitnu foliju s letvica i maske od plemenitog čelika.

Čišćenje hladnjaka

Pridržavajte se odgovarajućih napomena iz poglavlja „Čišćenje i održavanje“.

- Očistite unutrašnjost i pribor.

Upravljanje uređajem za hlađenje

Za rukovanje ovim uređajem za hlađenje dovoljno je samo dodirnuti senzorsku tipku.

Svaki dodir se potvrđuje zvukom tipke. Ton tipki možete isključiti (pogledajte poglavlje „Određivanje ostalih postavki - Zvučni signali“).

Uključivanje uređaja za hlađenje

Čim je uređaj za hlađenje priključen na strujnu mrežu na zaslonu se nakon kratkog vremena pojavljuje simbol priključka na mrežu -CF.



- Dodirnite tipku uključivanje/isključivanje.

Simbol priključka na mrežu -CF se gasi i uređaj počinje hladiti.


Na upravljačkoj ploči se pojavljuju senzorske tipke mogućih zona hlađenja koje možete odabrati:




Senzorska tipka zone za hlađenje žute je boje i na zaslonu prikazuje se temperaturu koja vlada u zoni za hlađenje.

Uključivanje i isključivanje uređaja za hlađenje

Kada su vrata zone za hlađenje otvorena uključuje se osvjetljenje unutrašnjosti i LED osvjetljenje površina za odlaganje postaje svjetlije, sve dok se ne postigne maksimalna svjetlina.

Kod prve uporabe trepere senzorske tipke zone za zamrzavanje kao i simbol za alarm , sve dok se ne postigne podešena temperatura zamrzavanja.

Čim se postigne podešena temperatura zamrzavanja senzorska tipka zone za zamrzavanje konstantno svijetli, a simbol za alarm  se gasi.

Za postizanje dovoljno niske temperature pustite uređaj za hlađenje da hladi oko 2 sata prije nego što u njega stavite namirnice.

Namirnice stavite u zonu za zamrzavanje tek kad je temperatura dovoljno niska (min. -18°C).

Za svaku se zonu hlađenja mogu podešiti vlastite postavke.



- Pritisnite senzorsku tipku željene zone za hlađenje u kojoj ćete mijenjati postavke.

Odabrana senzorska tipka je žuta.

Za **zonu za hlađenje** možete odabrati funkcije brzo hlađenje i DynaCool ili promijeniti temperaturu.

Za **zonu za zamrzavanje** možete odabrati funkciju Brzo zamrzavanje ili promijeniti temperaturu.

Daljnje informacije naći ćete u odgovarajućim poglavljima.

Ako u konačnici odaberete drugu zonu za hlađenje, prethodne postavke zone za hlađenje ostaju sačuvane.

Uključivanje i isključivanje uređaja za hlađenje

Isključivanje uređaja za hlađenje



- Dodirnite tipku uključivanje/isključivanje.
Ako to nije moguće, zaključavanje je uključeno.

Na zaslonu se isključuje prikaz temperature i prikazuje se simbol električna mreža -CF.

Osvjetljenje unutrašnjosti se gasi i hlađenje se isključuje.

Odvojeno isključivanje zone za hlađenje

Zonu za hlađenje možete posebno isključiti dok zona za zamrzavanje i dalje ostaje uključena. To je odlično npr. tijekom godišnjeg odmora.

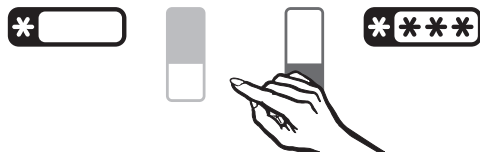


- Dodirnite senzorsku tipku zone za hlađenje dok senzorska tipka više nije žuta.

Na zaslonu se prikazuju kratke vremenske crtice.

Ponovno uključivanje zone za hlađenje

Zona za hlađenje može se odvojeno uključiti.



- Pritisnite senzorsku tipku zone hlađenja tako da senzorska tipka ponovo postane žuta.

Svijetli prikaz temperature za zonu hlađenja. Zona za hlađenje počinje hladiti, a unutar nje se osvjetljenje pali kad se otvore vrata.

Uključivanje i isključivanje uređaja za hlađenje

Kod duže odsutnosti

Ako se kod duže odsutnosti hladnjak isključi, a ne očisti, postoji opasnost od nastanka plijesni ako je uređaj zatvoren.

Obavezno očistite hladnjak.

Ako dulje vrijeme nećete upotrebljavati hladnjak, pazite na sljedeće:

- Isključite zamrzivač.
- Izvucite utikač iz utičnice ili isključite osigurač kućne instalacije.
- Očistite hladnjak i ostavite vrata hladnjaka otvorena, kako bi se dovoljno prozračio i kako biste izbjegli stvaranje neugodnih mirisa.

Vodite računa o posljednje dvije napomene ukoliko planirate zasebno isključiti zonu hlađenja na duži vremenski period.

Ispravna temperatura

Za pohranu namirnica vrlo je važna odgovarajuće podešena temperatura. Zbog mikroorganizama namirnice se brzo mogu pokvariti, što se može spriječiti, odnosno usporiti podešavanjem ispravne temperature pohranjivanja. Temperatura utječe na brzinu rasta mikroorganizama. Niža temperatura usporava ove procese.

Temperatura u hladnjaku se povećava:

- Što se češće i dulje otvaraju vrata uređaja.
- Što se više namirnica pohranjuje.
- Što su svježije pohranjene namirnice toplije.
- Što je temperatura oko hladnjaka viša. Uređaj je razvijen za određeni klimatski razred (raspon temperature prostorije) čije se granice moraju poštivati.

... u zoni za hlađenje

U zoni za hlađenje preporučujemo temperaturu hlađenja od **4°C**.

... u zoni za zamrzavanje

Kako biste zamrznuli svježije namirnice i dugotrajno ih sačuvali potrebna je temperatura od **-18°C**. Pri ovoj je temperaturi vrlo usporen rast mikroorganizama. Čim temperatura prijeđe -10°C počinje raspadanje zbog mikroorganizama i namirnice se ne mogu dugo čuvati. Zbog toga se odmrznute namirnice ili one koje su se počele odmrzavati mogu ponovno zamrznuti tek kad su pripremljene (kuhane ili pečene). Visoke temperature uništavaju mikroorganizme.

Prikaz temperature

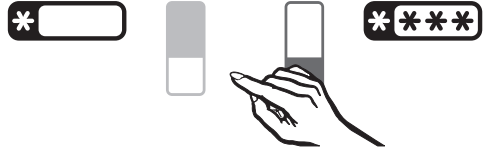
Prikaz temperature na zaslonu u normalnom načinu rada prikazuje **srednju, trenutnu temperaturu zone za hlađenje i najtoplije mjesto u zoni za zamrzavanje**, koja trenutno vlada u uređaju za hlađenje.

Ako je temperatura u zoni za zamrzavanje izvan mogućeg raspona prikaza temperature, na zaslonu trepere crtice.

Ovisno o sobnoj temperaturi i postavci može potrajati i nekoliko sati dok se ne postigne željena temperatura koja se onda trajno prikazuje na zaslonu.

Podešavanje temperature u zoni hlađenja / zamrzavanja

Temperaturu u zoni hlađenja i u zoni zamrzavanja možete podesiti nezavisno jednu od druge.



- Odaberite zonu hlađenja ili zonu zamrzavanja.
- Temperaturu podesite pomoću obje senzorske tipke ispod zaslona.

Pritiskom na senzorsku tipku



– temperatura se smanjuje,



– temperatura se povećava.

Tijekom podešavanja prikazuje se i treperi vrijednost temperature.

Ispravna temperatura

Prilikom pritiskanja senzorskih tipki možete vidjeti sljedeće promjene na prikazu:

- Prvi pritisak: Prikazuje se i treperi **posljednja podešena vrijednost temperature**.
- Svaki sljedeći pritisak: vrijednost temperature se mijenja u koracima od 1°C.
- Konstantan pritisak prstom na senzorsku tipku: vrijednost temperature se konstantno mijenja.

Oko 5 sekundi nakon posljednjeg pritiska na tipku prikaz temperature se prebacuje na **stvarnu** vrijednost temperature koja trenutno vlada u uređaju za hlađenje.

lli

- Pritisnite tipku OK kako biste potvrdili svoj odabir.

Ako ste promijenili temperaturu, kod **manje napunjenog uređaja za hlađenje provjerite prikaz temperature nakon otprilike 6 sati, a kod punog uređaja nakon otprilike 24 sata**. Tek tada će se podesiti stvarna temperatura.

- Ako je temperatura nakon nekog vremena previsoka ili preniska, ponovno podesiti temperaturu.

Moguće vrijednosti za podešavanje temperature

Temperatura se može odrediti;

- U zoni za hlađenje od 1°C do 9°C.
- U zoni za zamrzavanje od -15°C do -26°C.

Korištenje funkcija Brzo hlađenje, Brzo zamrzavanje i DynaCool

Funkcija Brzo hlađenje

Pomoću funkcije Brzo hlađenje zona za hlađenje se vrlo brzo hladi do najniže vrijednosti (ovisno o okolnoj temperaturi).

Uključivanje brzog hlađenja

Uključivanje brzog hlađenja preporučuje se osobito kada želite brzo ohladiti veliku količinu svježe pohranjenih namirnica ili napitaka.



- Odaberite senzorsku tipku zone za hlađenje.

Simbol zone za hlađenje sada je žute boje.



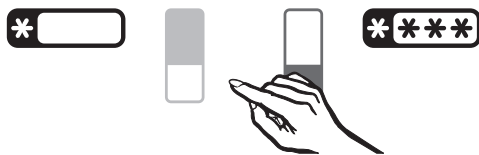
- Pritisnite tipku za brzo hlađenje, tako da postane žuta.

Temperatura se u zoni hlađenja spušta jer uređaj radi s najvećom mogućom snagom hlađenja.

Isključivanje funkcije Brzo hlađenje

Funkcija Brzo hlađenje automatski se isključuje nakon oko 12 sati. Hladnjak dalje radi normalnom snagom hlađenja.

Za uštedu energije možete i sami isključiti funkciju Brzo hlađenje čim su namirnice ili napitci dovoljno hladni.



- Odaberite senzorsku tipku zone za hlađenje.

Simbol zone za hlađenje sada je žute boje.



- Pritisnite tipku za brzo hlađenje, tako da više nije žuta.

Uređaj ponovno hladi normalnom snagom.

Korištenje funkcija Brzo hlađenje, Brzo zamrzavanje i DynaCool

Funkcija Brzo zamrzavanje

Kako biste pravilno zamrznuli namirnice prije zamrzavanja svježih namirnica uključite funkciju brzo zamrzavanje.

Na taj ćete način omogućiti potpuno zamrzavanje namirnica te ćete očuvati hranjive tvari, vitamine, izgled i okus iste.

Iznimke:

- Kad pohranjujete prethodno zamrznute namirnice.
- Kad svakodnevno stavljate samo do 2 kg namirnica.

Uključivanje funkcije Brzo zamrzavanje

Funkcija Brzo zamrzavanje mora se uključiti **6 sati prije stavljanja namirnica**. Ukoliko koristite **maksimalnu snagu zamrzavanja**, funkciju Brzo zamrzavanje **morate uključiti 24 sata prije!**



- Odaberite senzorsku tipku zone za zamrzavanje.

Simbol zone za hlađenje sada je žute boje.



- Pritisnite tipku brzo zamrzavanje kako bi žuto svijetlila.

Temperatura u zamrzivaču se spušta jer on radi s najvećom mogućom snagom hlađenja.

Korištenje funkcija Brzo hlađenje, Brzo zamrzavanje i DynaCool

Isključivanje brzog zamrzavanja

Funkcija brzo zamrzavanje se automatski isključuje nakon oko 30 - 65 sati. Trajanje do isključivanja funkcije ovisno je o količini svježe stavljenih namirnica. Isključuje se simbol za brzo hlađenje ❄️ te uređaj dalje radi normalnom snagom hlađenja.

Za uštedu energije funkciju Brzo zamrzavanje možete sami isključiti čim se dostigne **konstantna** temperatura zamrzavanja od najmanje -18°C u zoni zamrzavanja. Kontrolirajte temperaturu u hladnjaku.



- Odaberite senzorsku tipku zone za zamrzavanje.

Simbol zone za hlađenje sada je žute boje.



- Pritisnite tipku za brzo zamrzavanje da više ne svijetli žuto.

Uređaj ponovno hladi normalnom snagom.

Funkcija DynaCool

Bez dinamičkog hlađenja (DynaCool) temeljem prirodne cirkulacije zraka nastaju različite zone hlađenja unutar same hladne zone (hladan, težak zrak pada u donji dio). Ove bi se zone hlađenja pri pohrani namirnica trebale odgovarajuće iskoristiti (vidi poglavlje „Skladištenje namirnica u zoni za hlađenje“).

U situacijama kada želite pohraniti veliku količinu istih namirnica (npr. za neku zabavu) pomoću dinamičkog hlađenja za sve površine za odlaganje možete postići relativno ujednačenu temperaturu, kako bi se namirnice u zoni hlađenja načelno hladile jednakom jačinom.

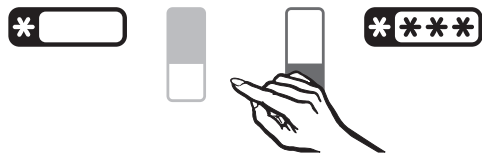
Visina temperature može se podesiti na regulatoru temperature.

Dinamičko hlađenje trebali biste uključivati kod

- visoke temperature u prostoriji (od oko 30°C) i
- visoke vlažnosti zraka.

Korištenje funkcija Brzo hlađenje, Brzo zamrzavanje i DynaCool

Uključivanje dinamičkog hlađenja



- Dodirnite senzorsku tipku zone za hlađenje.

Simbol zone za hlađenje sada je žute boje.



- Pritisnite tipku DynaCool, tako da postane žuta.

Ventilator je spreman za rad: kad se uključí kompresor automatski se uključuje i ventilator.

Isključivanje dinamičkog hlađenja

Kad je uključena funkcija DynaCool potrošnja energije je nešto veća, pa dinamičko hlađenje treba isključiti kod normalnih uvjeta korištenja.



- Dodirnite senzorsku tipku zone za hlađenje.

Simbol zone za hlađenje sada je žute boje.




- Pritisnite tipku DynaCool, tako da više nije žuta.

Kada se otvore vrata ventilator se automatski privremeno isključuje kako biste štedjeli energiju.

Alarm temperature i vrata

Uređaj za hlađenje je opremljen sustavom za upozorenje, kako temperatura u zoni zamrzavanja ne bi neprimjetno porasla te kako bi se izbjegao gubitak energije za slučaj da vrata uređaja ostanu otvorena.


Alarm temperature


Ako temperatura u zoni za zamrzavanje dosegne pretoplo temperaturno područje, treperi senzorska tipka zone za zamrzavanje, istovremeno na zaslonu treperi simbol za alarm . Dodatno se oglašava zvučni signal upozorenja.

Trenutak kada uređaj za hlađenje prepoznaje temperaturno područje kao pretoplo ovisi o podešenoj temperaturi.

Zvučni i optički signal javlja se primjerice

- kada uključite uređaj za hlađenje, ako temperatura u zoni previše odstupa od podešene temperature,
- kada prilikom preslagivanja ili uzimanja zamrznutih namirnica uđe previše toplog zraka,
- kada zamrzavate veću količinu namirnica,
- kada zamrzavate tople, svježje namirnice,
- u slučaju prekida napajanja,
- kada je uređaj za hlađenje u kvaru.

Čim se prekine stanje koje je uzrokovalo alarm, prestaje zvučni signal i gasi se simbol za alarm . Tipka zone za zamrzavanje ponovno konstantno svijetli.

 Zdravlje je ugroženo konzumacijom pokvarenih namirnica.

Ako je temperatura duže vrijeme viša od -18°C , namirnice se odmrzavaju ili su se odmrznule. Na taj se način smanjuje trajnost namirnica.

Provjerite jesu li se namirnice počele odmrzavati ili su odmrznute. U tom slučaju takve namirnice iskoristite što prije ili namirnice obradite (kuhajte ili pecite), prije no što ih ponovno zamrznete.


Prijevremeno isključivanje alarma temperature

Ako Vas zvučni signal upozorenja smeta, možete ga prijevremeno isključiti.



- Pritisnite tipku za isključivanje alarma temperature.


Zvučni signal se gasi.

Na upravljačkom polju dalje treperi odgovarajuća zona za zamrzavanje i simbol za alarm , sve dok se ne zavrti stanje koje je uzrokovalo alarm.


Alarm temperature i vrata

Alarm vrata

Uređaj za hlađenje je opremljen sustavom upozorenja kako bi se izbjegao gubitak energije u slučaju da vrata uređaja ostanu otvorena i kako bi se pohranjene namirnice zaštitile od topline.

Zvučni signal upozorenja javlja se kada su vrata uređaja otvorena. Svijetli simbol alarma .

Vremensko razdoblje do pokretanja alarma vrata ovisi o odabranoj postavki i iznosi 2 (tvornička postavka) ili 4 minute. Alarm vrata može se i isključiti (pogledajte poglavlje „Određivanje ostalih postavki“, odlomak „Zvučni signali“).

Čim se vrata uređaja zatvore prestaje zvučni signal i na zaslonu se isključuje simbol za alarm .

Ako se ne oglasi zvučni signal upozorenja iako postoji zvučni signal za vrata, znači da je zvučni signal u postavkama isključen (pogledajte poglavlje „Određivanje ostalih postavki“, odlomak „Signalni tonovi“).


Prijevremeno isključivanje zvučnog signala vrata

Ako Vas zvučni signal upozorenja smeta, možete ga prijevremeno isključiti.




- Pritisnite tipku za isključivanje zvučnog signala za vrata.

Prestaje zvučni signal.






Simbol za alarm  i dalje svijetli dok se vrata uređaja ne zatvore.

Određivanje ostalih postavki

Određene postavke na uređaju za hlađenje možete mijenjati samo u načinu za podešavanje.

Dok ste u načinu za podešavanje,, zvučni signal vrata ili druga dojava greške automatski se deaktivira. Na zaslonu ipak svijetli simbol za alarm .

Mogućnosti podešavanja

	Uključivanje/isključivanje zaključavanja
	Uključivanje/isključivanje zvučnih signala
	Promjena jačine svjetlosti zaslona
	Uključivanje/isključivanje Šabat načina rada
	Aktivacija prikaza za izmjenu filtra za mirise ili vraćanje brojača vremena na početak

Sve navedene mogućnosti postavki pobliže su opisane u nastavku.

Zaključavanje

Zaključavanjem možete zaštititi hladnjak od:


- neželjenog isključivanja,
- neželjene promjene temperature,
- neželjenog odabira funkcije Brzo hlađenje i Brzo zamrzavanje,
- neželjenog mijenjanja postavki (moćuće je samo isključivanje zaključavanja).

Tako možete spriječiti da neovlaštene osobe, npr. djeca, isključe ili promijene nešto na hladnjaku.

Uključivanje/isključivanje zaključavanja




- Pritisnite tipku za postavke.

Na zaslonu se pojavljuju simboli koje možete odabrati, a simbol  treperi.



- Pritisnite tipku OK kako biste potvrdili izbor.

Na zaslonu treperi posljednje odabrana postavka, svijetli simbol .


Određivanje ostalih postavki



- Pritiskom na tipke \wedge ili \vee možete podesiti je li zaključavanje uključeno ili isključeno:
D: zaključavanje je isključeno
I: zaključavanje je uključeno




- Pritisnite tipku OK kako biste potvrdili izbor.

Preuzeta je odabrana postavka, treperi simbol .



- Pritisnite tipku za postavke kako biste napustili način za podešavanje. U suprotnom elektronika automatski napušta način za podešavanje nakon oko jedne minute.

Kada je zaključavanje uključeno na zaslonu svijetli .

Signalni tonovi

Hladnjak raspoláže zvučnim signalima kao što je zvuk tipki i zvučni signal upozorenja za vrata i temperaturu.


Ton tipki kao i zvučni signal upozorenja za vrata mogu se uključiti ili isključiti, dok se signal za temperaturu ne može isključiti.

Možete odabrati između 4 mogućnosti podešavanja. Tvornički je podešena mogućnost 3, što znači da je uključen zvuk tipki i zvučni signal vrata.


Uključivanje/isključivanje zvučnih signala



- Pritisnite tipku za postavke.


Na zaslonu se pojavljuju simboli koje možete odabrati, a simbol  treperi.



- Tipku za podešavanje temperature (\wedge ili \vee), pritišćite sve dok na zaslonu ne treperi simbol .



- Pritisnite tipku OK kako biste potvrdili izbor.


Na zaslonu treperi posljednje odabrana postavka, svijetli simbol .



- Pritiskom na tipke \wedge ili \vee možete odabrati sljedeće:
 - 1: isključen zvuk tipki; isključen zvuk alarma za vrata
 - 2: isključen zvuk tipki; uključen zvuk alarma za vrata (nakon 4 minute)
 - 3: isključen zvuk tipki; uključen zvuk alarma za vrata (nakon 2 minute)
 - 4: uključen zvuk tipki; uključen zvuk alarma za vrata (nakon 2 minute).



- Pritisnite tipku OK kako biste potvrdili izbor.

Preuzeta je odabrana postavka, treperi simbol .



- Pritisnite tipku za postavke, kako biste napustili način za podešavanje. U suprotnom, elektronika automatski napušta način za podešavanje nakon oko jedne minute.

Jačina svjetlosti zaslona


Jačinu svjetlosti zaslona možete prilagoditi okruženju.

Jačina svjetlosti zaslona može se postepeno mijenjati od 1 do 3. Tvornički je svjetlost podešena na 3 (maksimalna jačina svjetlosti).


Promjena jačine svjetlosti zaslona



- Pritisnite tipku za postavke.


Na zaslonu se pojavljuju simboli koje možete odabrati, a simbol  treperi.



- Tipku za podešavanje temperature (\wedge ili \vee), pritišćite sve dok na zaslonu ne treperi simbol .



- Pritisnite tipku OK kako biste potvrdili izbor.

Na zaslonu treperi posljednje odabrana postavka, svijetli simbol .

Određivanje ostalih postavki



- Pritiskom na tipku \wedge ili \vee možete promijeniti jačinu svjetlosti zaslona:
1: minimalna jačina svjetlosti
2: srednja jačina svjetlosti
3: maksimalna jačina svjetlosti.



- Pritisnite tipku OK kako biste potvrdili izbor.

Preuzeta je odabrana postavka, treperi simbol ☼.



- Pritisnite tipku za postavke kako biste napustili način za podešavanje. U suprotnom elektronika automatski napušta način za podešavanje nakon oko jedne minute.

Šabat način rada

Hladnjak raspolaže Šabat načinom rada koji služi u svrhu podržavanja vjerskih običaja.

Isključuje se

- osvjetljenje unutrašnjosti kada su vrata otvorena,
- svi zvučni i optički signali,
- prikaz temperature,
- DynaCool, funkcija brzo hlađenja i brzo zamrzavanje (ako je bila uključena).


Za odabir postoji:

- tipka za isključivanje Šabat načina rada
- i tipka za uključivanje i isključivanje.

Funkcija Šabat način rada isključuje se automatski nakon oko 120 sati.

Pazite da su vrata uređaja dobro zatvorena, jer su optička i akustična upozorenja isključena.

Tijekom ovog perioda ne prikazuje se ni eventualni nestanak električne energije. Nakon nestanka napajanja uređaj za hlađenje se uključuje u Šabat načinu rada.

 Zdravlje je ugroženo konzumacijom pokvarenih namirnica.


Budući da se tijekom Šabat načina rada ne prikazuje mogući prekid mrežnog napajanja, namirnice se mogu djelomično ili u potpunosti odmrznuti. Na taj se način smanjuje trajnost namirnica.

Provjerite jesu li se namirnice počele odmrzavati ili su odmrznute. U tom slučaju takve namirnice iskoristite što prije ili namirnice obradite (kuhajte ili pecite), prije no što ih ponovno zamrznete.


Uključivanje Šabat načina rada



- Pritisnite tipku za postavke.


Na zaslonu se pojavljuju simboli koje možete odabrati, a simbol  treperi.



- Tipku za podešavanje temperature (\wedge ili \vee), pritišćite sve dok na zaslonu ne treperi simbol .



- Pritisnite tipku OK kako biste potvrdili izbor.


Na zaslonu treperi posljednje odabrana postavka, svijetli simbol .




- Pritiskom na tipke \wedge ili \vee sada možete podesiti Šabat način rada. Za to odaberite postavku $?$.



- Pritisnite tipku OK kako biste potvrdili izbor.

Preuzeta je odabrana postavka, svijetli simbol .

Određivanje ostalih postavki

Čim se na zaslonu ugasi simbol  nakon 3 sek. je uključen Šabat način rada.

- Nakon Šabata isključite Šabat način rada.

Isključivanje Šabat načina rada




- Pritisnite tipku za postavke za napuštanje Šabat načina rada

Na zaslonu se prikazuje temperatura i uključuje se osvjetljenje unutrašnjosti.

Prikaz za izmjenu filtra za mirise

Ovaj hladnjak nije opremljen filterima za mirise s držačem KKF-FF (Active AirClean). Isti se mogu kupiti kao dodatni pribor (pogledajte poglavlje „Dodatni pribor“).

Nakon što ste umetnuli filter za mirise, morate aktivirati prikaz za izmjenu filtra za mirise.


Nakon oko 6 mjeseci uređaj će Vas podsjetiti da zamijenite filter za mirise (pogledajte poglavlje „Čišćenje i njega“, odlomak „Promjena filtra za mirise“). Na zaslonu svijetli simbol .

Nakon zamjene filtra za mirise brojač vremena morate vratiti na početak te se indikator gasi.




Aktivacija prikaza za izmjenu filtra za mirise ili vraćanje brojača vremena na početak



- Pritisnite tipku za postavke.


Na zaslonu se pojavljuju simboli koje možete odabrati, a simbol  treperi.



- Tipku za podešavanje temperature ( ili ) pritisćite sve dok na zaslonu ne treperi simbol .



- Pritisnite tipku OK kako biste potvrdili izbor.


Na zaslonu treperi posljednje odabrana postavka, svijetli simbol .



- Pritiskom na tipke \wedge ili \vee možete odabrati sljedeće:
 - \bar{U} : prikaz za izmjenu filtra za mirise nije uključen
 - \bar{I} : prikaz za izmjenu filtra za mirise je uključen
 - \bar{Z} : brojač vremena je vraćen na početak.




- Pritisnite tipku OK kako biste potvrdili izbor.

Preuzeta je odabrana postavka, treperi simbol .




- Pritisnite tipku za postavke, kako biste napustili način za podešavanje. U suprotnom, elektronika automatski napušta način za podešavanje nakon oko jedne minute.

Pohrana namirnica u zoni za hlađenje

 Opasnost od zapaljivih mješavina plina.

Zapaljive mješavine mogu se zapaliti električnim dijelovima.

U hladnjaku nemojte čuvati eksplozivne tvari i proizvode sa zapaljivim pogonskim plinovima (npr. raspršivači). Odgovarajući raspršivači prepoznatljiviji su po otisnutim podacima o sadržaju ili po simbolu plamena. Eventualni plinovi koji cure mogu se zapaliti na električne dijelove.

 Šteta uzrokovana namirnicama koje sadrže masnoće ili ulja.

Ako u hladnjaku ili vratima uređaja čuvate namirnice koje sadrže masti ili ulja, mogu nastati pukotine uslijed naprezanja pa može doći do pucanja.

Pazite da mast ili ulje koje eventualno iscuri ne dođe u kontakt s plastičnim dijelovima uređaja.

Savjet: Namirnice ne pohranjujte tako da dodiruju stražnju stjenku zone za hlađenje. Inače bi se mogle zamrznuti i zalijepiti za stražnju stjenku.

Ovo je uređaj s dinamičkim hlađenjem u kojem se pri radu ventilatora postiže ravnomjerna temperatura. Time su onda različite zone hlađenja slabije izražene.

Najtoplije područje

Najtoplije područje zone za hlađenje nalazi se sasvim gore u prednjem dijelu i u vratima uređaja. Ovo područje upotrijebite primjerice za čuvanje maslaca tako da bude pogodan za razmazivanje i sira tako da zadrži aromu.

Različita područja hlađenja

Obzirom na prirodnu cirkulaciju zraka u zoni za hlađenje se podešavaju različiti rasponi temperature.

Hladan, težak zrak spušta se u donji dio zone za hlađenje. Kod pohrane namirnica iskoristite različite zone za hlađenje.

Savjet: Namirnice nemojte stavljati jedne uz druge kako bi zrak mogao dobro cirkulirati.

Ako cirkulacija zraka nije dostatna, smanjuje se učinak hlađenja i raste potrošnja energije.

Ne pokrivajte ventilator na poledini.

Pohrana namirnica u zoni za hlađenje

Najhladnije područje

Najhladnije područje u zoni za hlađenje je odmah iznad ladice za voće i povrće i uz stražnju stjenku.

Ova područja koristite za sve osjetljive i lako pokvarljive namirnice, kao primjerice:

- riba, meso, perad
- salame, gotova jela
- jela i peciva od jaja ili vrhnja
- svježe tijesto, tijesto za kolače, pizzu, pite
- sir i drugi proizvodi od svježeg mlijeka
- gotovo povrće u foliji
- načelno sve svježe namirnice (čiji se rok trajanja odnosi na temperaturu skladištenja od minimalno 4°C)

Neprikladno za zonu hlađenja

Ne mogu se sve namirnice čuvati pri temperaturi nižoj od 5°C, jer su osjetljive na hladnoću. Ovisno o namirnici koja se pohranjuje, na prehladnoj temperaturi se može promijeniti izgled, konzistencija, okus i/ili udio vitamina u namirnici.

U namirnice osjetljive na hladnoću ubrajaju se i:

- ananas, avokado, banane, nar, mango, dinja, papaja, plod pasiflore (passion fruit), citrusi (poput limuna, naranče, mandarine, grejpa)
- voće (koje treba dozreti)
- patlidžan, krastavac, krumpir, paprika, rajčica, tikvica
- tvrdi sir (parmezan, tvrdi „planinski” sir)

Pohrana namirnica u zoni za hlađenje

Napomene za kupovinu namirnica

Najvažniji preduvjet dugog skladištenja je svježina namirnica u trenutku spremanja u hladnjak. Početna svježina je ključna.

Pazite i na rok trajanja i odgovarajuću temperaturu za pohranu namirnica. Nastojite ne prekidati hladni lanac, kad primjerice namirnice transportirate u toplom autu.

Savjet: Za kupovinu koristite vrećice koje čuvaju temperaturu i namirnice što prije stavite u hladnjak.

Ispravno čuvanje namirnica

Namirnice za hlađenje čuvajte **zapakirane ili dobro zaklopljene**. Tako se izbjegava upijanje stranih mirisa, isušivanje namirnica i prenošenje eventualno prisutnih klica. Na to treba posebice paziti kod pohrane namirnica životinjskog porijekla.

Kod ispravno podešene temperature i odgovarajuće higijene rok trajanja namirnica može se znatno produžiti.

Posude za voće i povrće

Voće i povrće može se čuvati bez ambalaže u posudama za voće i povrće.

Namirnice bogate bjelančevinama

Uzmite u obzir da se namirnice bogatije bjelančevinama brže kvare. To znači da će se mekušci i rakovi pokvariti brže od primjerice ribe, a riba brže od mesa.

Premještanje police za odlaganje/police za boce

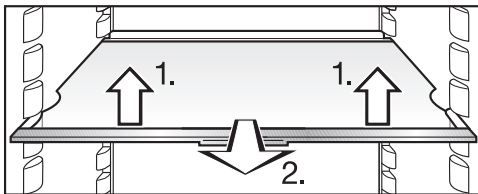
Savjet: Police za odlaganje/police za boce premještajte samo kada su prazne.

- Gurnite policu za odlaganje/policu za boce prema gore i izvadite ju prema naprijed.
- Policu za odlaganje/policu za boce umetnite na mjesto po želji. Pazite da je ispravno i čvrsto pritisnuta na izbočine.

Premještanje površine za odlaganje/površine za odlaganje s osvjetljenjem

Pomicanjem površine za odlaganje s osvjetljenjem možete urediti osvjetljenje u zoni za hlađenje prema vlastitim željama.

Police za odlaganje imaju zaštitu od neželjenog izvlačenja.



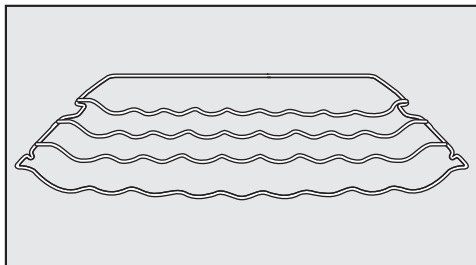
- Površine za odlaganje možete premjestiti ovisno o visini namirnica koje se hlade:

1. Lagano je podignite sprijeda.
2. Površinu tada malo povucite prema naprijed i podignite s utorom preko rebara za umetanje te premjestite prema gore ili dolje.

- Površinu za odlaganje gurnite tako da se čujno vrati na svoje mjesto.

Granični rub na stražnjoj zaštitnoj letvici mora biti okrenut prema gore tako da namirnice ne dodiruju i ne zalijepe se za stražnju stijenku.

Premještanje police za boce



Policu za boce možete varijabilno umetnuti u hladnjak.

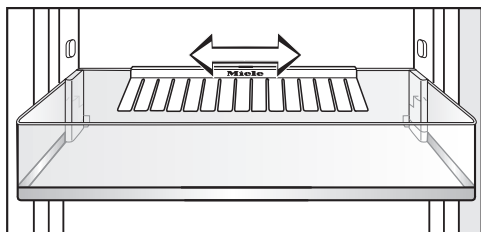
- Policu za boce lagano podignite sprijeda, malo povucite prema naprijed, podignite s utorom preko rebara za umetanje i premjestite prema gore ili dolje.

Stražnji granični rub mora biti okrenut prema gore tako da boce ne dodiruju stražnju stijenku.

Police za boce imaju zaštitu od neželjenog izvlačenja.

Oblikovanje unutrašnjosti

Premještanje i postavljanje držača za boce



Držač za boce možete pomaknuti udesno ili ulijevo. Tako će nastati dovoljno prostora za napitke u tetrapaku.

Držač za boce možete izvaditi (primjerice za čišćenje):

- Za to držač za boce povucite prema gore, sa stražnjeg ruba police za boce.

Nakon čišćenja možete ponovno postaviti držače za boce.

Vađenje i umetanje ladice za voće i povrće

Ladica za voće i povrće ima teleskopske vodilice i može se potpuno izvući za punjenje i pražnjenje ili kako ju biste mogli očistiti.

- Ladice izvucite do ruba te ju onda podignite.

⚠ Šteta uzrokovana pogrešnim postupanjem.
Nakon vađenja ladice teleskopske vodilice ostaju izvučene.
Teleskopske vodilice gurnite natrag.

Postavljanje ladice

- Ladice položite na potpuno ugurane vodilice.
- Ladice gurnite u hladnjak tako da se čujno vrati na svoje mjesto.

Postavljanje filtra za mirise

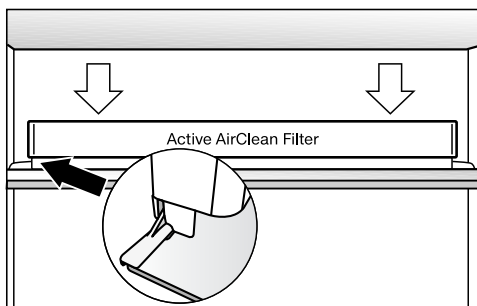
Filtar za mirise s držačem KKF-FF (Active AirClean) može se kupiti kao dodatni pribor (pogledajte poglavlje „Pribor“, odlomak „Dodatni pribor“).

Kod namirnica intenzivnog mirisa (npr. jako začinjen sir) pripazite na sljedeće:

- Držač s filtrom za mirise postavite na površinu za odlaganje, na koju odlažete namirnice intenzivnog mirisa.
- Po potrebi filtari za mirise možete promijeniti i ranije.
- U hladnjak postavite dodatne filtre za mirise (s držačem) (pogledajte poglavlje „Pribor“, odlomak „Dodatni pribor“).

Držač filtra za mirise postavlja se na zaštitnu letvicu površine za odlaganje namirnica.

- Kako bi postavili filtari za mirise, povucite držač za filtari prema gore sa zaštitne letvice.



- Postavite držač na zaštitnu letvicu željene površine za odlaganje.

Zamrzavanje i pohrana

Maksimalna snaga zamrzavanja

Kako bi se namirnice brzo u potpunosti smrznule ne smijete prijeći maksimalnu snagu zamrzavanja. Maksimalna snaga zamrzavanja unutar 24 sata prikazana je na tipskoj naljepnici „Snaga zamrzavanja ...kg/24 h“.

Maksimalni volumen zamrzavanja koji je naveden na tipskoj naljepnici utvrđen je sukladno normi DIN EN ISO 15502.

Što se događa pri zamrzavanju svježih namirnica?

Svježje namirnice morate što prije zamrznuti kako bi se očuvale njihove hranjive vrijednosti, vitamini, izgled i okus.

Što se namirnice sporije zamrzavaju to više tekućine prelazi iz svake stanice u međuprostor. Stanice se smanjuju. Pri odmrzavanju se samo jedan dio te tekućine vraća natrag u stanice. Opisano praktički znači da namirnice gube više soka. To ćete prepoznati po tome što pri odmrzavanju oko namirnice nastaje mala lokvica vode.


Ako su namirnice brzo zamrznute, stanična tekućina ima manje vremena za prijelaz u međuprostor. Stanice se puno manje smanjuju. Pri odmrzavanju se samo manja količina tekućine, koja je prešla u međuprostor, vraća u stanice, pa je time gubitak soka bitno manji. Nastaje vrlo mala lokvica vode.

Čuvanje prethodno zamrznutih namirnica

Žalite li čuvati prethodno zamrznute namirnice, već prilikom kupovine u trgovini provjerite

- je li pakiranje oštećeno,
- rok trajanja i
- temperaturu zone za hlađenje u trgovini. Ako je temperatura viša od -18°C , skraćuje se rok trajanja zamrznutih namirnica.

- Zamrznute namirnice uzmite tek na kraju kupovine te ih prenosite u novinskom papiru ili vrećici koja čuva temperaturu.
- Zamrznute namirnice kod kuće odmah stavite u hladnjak.

 Namirnice koje su se počele odmrzavati ili su već odmrznute ne smijete ponovno zamrzavati. Tek kad pripremite namirnicu (kuhanje ili pečenje) istu možete ponovno zamrznuti.

Zamrzavanje namirnica

Zamrzavajte smo svježe i besprije-korne namirnice!

Prije zamrzavanja obratite pozornost na slijedeće:

- Za **zamrzavanje je prikladno**: svježe meso, perad, divljač, riba, povrće, začinske trave, sirovo voće, proizvodi od sirutke, tijesto, ostaci hrane, žutanjak, bjelanjak i brojna gotova jela.
- Za **zamrzavanje nije prikladno**: grožđe, zelena salata, rotkvice, hren, kiselo vrhnje, majoneza, cijela jaja u ljusci, luk, cijele sirove jabuke i kruške.
- Kako bi se očuvala boja, okus, aroma i vitamin C povrće se prije zamrzavanja treba kratko prokuhati. Povrće u porcijama prokuhajte 2–3 minute. Potom izvadite povrće i brzo ga ohladite u hladnoj vodi. Ostavite povrće da se ocijedi.
- Nemasno meso je prikladnije za zamrzavanje od masnog te se može dulje čuvati.
- Kotlete, odreske, šnicle itd. odijelite plastičnom folijom. Tako ćete izbjeći lijepljenje mesa.
- Sirove namirnice i prokuhano povrće nemojte začiniti niti soliti prije zamrzavanja. Pojedini začini mijenjaju okus pri zamrzavanju.
- Topla jela ili pića zamrzavajte tek nakon što se ohlade kako biste izbjegli odmrzavanje već zamrznutih namirnica i kako ne biste povećali potrošnju energije.

Pakiranje namirnica

- Zamrzavajte porcije.

– Prikladno pakiranje

- plastične folije
- folije u crijevu od polietilena
- aluminijske folije
- posude za zamrzavanje

– Neprikladno pakiranje

- papir za zamatanje
- pergamentni papir
- celofan
- vrećice za smeće
- korištene vrećice za trgovinu

- Istisnite zrak iz pakiranja.

- Pakiranje dobro zatvorite

- gumicama
- plastičnim kopčama
- trakicama za povezivanje ili
- ljepljivim trakama otpornim na hladnoću.

Savjet: Vrećice i folije u crijevu od polietilena možete slijepiti u uređajem za zatvaranje vrećica.

- Označite sadržaj pakiranja i napišite datum zamrzavanja.


Zamrzavanje i pohrana

Prije stavljanja u zamrzivač

- Prije zamrzavanja količine svježih namirnica veće od 2 kg uključite na neko vrijeme funkciju Brzo zamrzavanje (pogledajte poglavlje „Korištenje funkcija Brzo zamrzavanje, Brzo hlađenje i DynaCool“, odlomak „Funkcija Brzo zamrzavanje“).

Već pohranjene zamrznute namirnice time dobivaju rezervnu hladnoću.

Zamrzavanje namirnica

 Šteta uzrokovana teškim punjenjem.

Preteško punjenje može uzrokovati štetu na ladici zamrzivača/staklenoj ploči.

Pridržavajte se maksimalne količine punjenja:

- ladica zamrzivača = 25 kg
- staklena ploča = 35 kg

Namirnice koje zamrzavate ne smiju dodirivati već zamrznute namirnice, kako se iste ne bi otopile.

- Koristite suhu ambalažu kako biste izbjegli međusobno zamrzavanje namirnica ili zamrzavanje za podlogu.

– Manje količine za zamrzavanje

Namirnice zamrzavajte u gornjoj ladici.

- Namirnice položite preko cijelog dna ladice, kako bi se namirnice brzo u cijelosti zamrznule.

– Umetanje maksimalne količine namirnica za zamrzavanje (pogledajte tipsku naljepnicu)

Ukoliko su ventilacijski otvori prekrivani, smanjuje se snaga hlađenja i povećava se potrošnja energije. Prilikom umetanja namirnica za zamrzavanje pazite da ne pokrijete otvore za prozračivanje.

Kada izvadite ladice zamrzivača, pazite na sljedeće: najniža ladica za zamrzavanje mora ostati u uređaju.

- Izvadite gornje ladice za zamrzavanje.
- Namirnice položite preko cijele staklene police, kako bi se iste u cijelosti brzo zamrznule.

Nakon zamrzavanja:

- Zamrznute namirnice stavite u ladicu i zatvorite ju.

Period pohrane zamrznutih namirnica

Period pohrane zamrznutih namirnica je čak i pri temperaturi od -18°C vrlo različit. Naime, i u zamrznutim proizvodima odvijaju se procesi razgradnje. Zbog prisutnosti kisika masno meso se može brzo pokvariti. Meso bez masnoća može se pohraniti do dva puta dulje od mesa s povećanim udjelom masnoća.

Prikazani period čuvanja su smjernice za pohranjivanje različitih grupa namirnica u zoni zamrzavanja.

Grupa namirnica	Period pohrane (mjeseci)
Sladoled	2 do 6
Kruh, peciva	2 do 6
Sir	2 do 4
Riba, masna	1 do 2
Nemasna riba	1 do 5
Kobasice, šunka	1 do 3
Divljač, svinjetina	1 do 12
Perad, govedina	2 do 10
Povrće, voće	6 do 18
Začinsko bilje	6 do 10

Kod uobičajenih duboko zamrznutih proizvoda ključan je rok trajanja naveden na pakiranju.

Odmrzavanje namirnica

Namirnice koje su se počele odmrzavati ili su već odmrznute ne smijete ponovno zamrzavati. Tek kad pripremite namirnicu (kuhanje ili pečenje) istu možete ponovno zamrznuti.

Namirnice možete odmrznuti:

- u mikrovalnoj pećnici
- u pećnici koristeći funkciju „Vrući zrak“ ili „Odmrzavanje“
- na sobnoj temperaturi
- u zoni za hlađenje (hladnoća od zamrznute namirnice prelazi u hladnjak i služi za hlađenje ostalih namirnica)
- u parnoj pećnici

Tanki komadi mesa i ribe mogu se već lagano odmrznuti staviti u vruću tavu.

Komade mesa i ribe (primjerice mljeveno meso, piletina, riblji filet) odmrznite tako da nisu u kontaktu s ostalim namirnicama. Prikupite vodu od odmrzavanja i odgovarajuće ju zbrinite.

Voće se može odmrzavati kako zapakirano tako i u zatvorenoj posudi.

Povrće se načelno može zamrznuto staviti u kipuću vodu ili popržiti na vrućem ulju. Vrijeme pripreme je zbog promijenjene strukture stanica nešto kraće u odnosu na svježije povrće.

Zamrzavanje i pohrana

Brzo hlađenje pića

Boce koje ste na brzo hlađenje stavili u zonu za zamrzavanje izvadite **najkasnije nakon jednog sata**. Boce se mogu rasprsnuti.

Oblikovanje unutrašnjosti

Vađenje ladice i staklene police iz zone zamrzavanja

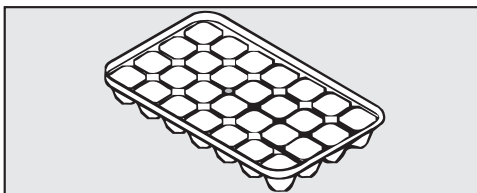
Ladice se mogu potpuno izvući za punjenje i pražnjenje ili kako biste ih mogli očistiti.

Zonu zamrzavanja možete također i fleksibilno povećati. Ukoliko želite zamrznuti veće namirnice kao primjerice puricu ili divljač, možete izvaditi staklene ploče između ladica.

- Ladice izvucite do ruba te ju onda podignite.
- Lagano podignite staklenu policu, te ju izvucite prema naprijed.

Korištenje pribora

Priprava kockica leda



- Posudu za led napunite tri četvrtine vodom te ju stavite na dno ladice zamrzivača.
- Ako se posuda za led zamrzne za dno, kako biste ju odlijepili koristite tup predmet, npr. držak žlice.

Savjet: Kockice leda se lagano vade iz posude kad posudu kratko držite pod mlazom vode.

Primjena akumulatora za hlađenje

Akumulator za hlađenje će pri nestanku električne energije spriječiti porast temperature u zamrzivaču. Tako možete produžiti trajnost pohrane namirnica.

- Akumulator za hlađenje stavite u najvišu ladicu zamrzivača.

Nakon oko 24 sata u zamrzivaču akumulator može postići maksimalnu snagu hlađenja.

U slučaju prekida napajanja

- Akumulator za zamrzavanje položite direktno na namirnice u najgornjoj latici, u prednji dio.

Savjet: Ako želite staviti svježije namirnice akumulator za hlađenje koristite kao pregradu između već pohranjenih i svježih namirnica, kako se zamrznute namirnice ne bi počele otapati.

Savjet: Akumulator za hlađenje može se koristiti i za kratkoročno hlađenje jela ili pića u vrećici za hlađenje.

Zona za hlađenje

Zona za hlađenje se automatski odleđuje.

Tijekom rada kompresora zbog njegove se funkcije na stražnjoj stjenici zone za hlađenje može stvoriti led ili kapljice vode. Njih nije potrebno uklanjati jer isparavaju automatski zbog topline kompresora.

Voda nastala otapanjem leda otječe kroz žlijeb i otvor za otjecanje vode u sustav za isparavanje na stražnjoj stjenici hladnjaka.

Očistite žlijeb i otvor za otjecanje vode nastale odleđivanjem. Voda nastala odleđivanjem mora neometano otjecati.

Zona za zamrzavanje


Hladnjak opremljen je sustavom „NoFrost“, čime se uređaj automatski otapa.

Nastala vlaga se spušta do isparivača, te se s vremena na vrijeme otapa i isparava.

Automatskim odleđivanjem zona za zamrzavanje uvijek je bez leda. Ovaj posebni sustav ne otapa namirnice.

Čišćenje i održavanje

Pazite da u elektroniku ili rasvjetu ne dospije voda.

 Opasnost od štete uzrokovane prodiranjem vlage u uređaj.

Para parnog čistača može oštetiti plastiku ili električne komponente. Za čišćenje uređaja za hlađenje ne koristite parni čistač.

Kroz otvor za otjecanje vode nastale odleđivanjem ne smije teći voda za čišćenje.

Ne uklanjajte tipsku naljepnicu u unutrašnjosti uređaja za hlađenje. Ona je potrebna ako se pojavi smetnja.

Napomene za sredstva za pranje

U unutrašnjosti hladnjaka koristite samo sredstva za čišćenje i održavanje koja nisu štetna za namirnice.

Kako ne biste oštetili površine, za čišćenje **nemojte** upotrebljavati

- sredstva za čišćenje koja sadrže sodu, amonijak, kiseline ili klor,
- sredstva za uklanjanje kamenca,
- abrazivna sredstva za čišćenje (primjerice prašak za ribanje, mlijeko za ribanje, kamen za čišćenje),
- sredstva za čišćenje koja sadrže otapala,
- sredstva za čišćenje nehrđajućeg čelika,
- sredstva za čišćenje perilica za posuđe,
- raspršivače za čišćenje pećnica,
- sredstva za čišćenje stakla,
- spužvice za ribanje i četke (primjerice spužvice za čišćenje lonaca),
- gumice za uklanjanje prljavštine,
- oštre metalne strugalice.

Za čišćenje preporučamo čistu spužvicu, mlaku vodu s malo sredstva za pranje posuđa.

Važne napomene za čišćenje pronaći ćete na sljedećim stranicama.


Priprema uređaja za čišćenje

- Isključite zamrzivač.

Zaslon se gasi i hlađenje je isključeno.

- Izvucite utikač iz utičnice ili isključite osigurač kućne instalacije.
- Izvadite namirnice iz hladnjaka i pohranite ih na hladno mjesto.
- Iz vrata uređaja izvadite površine za odlaganje/police za boce.
- Za čišćenje izvadite sve ostale dijelove koji se mogu izvaditi.

Rastavljanje površine za odlaganje/ površine za odlaganje s osvjetljenjem

 Šteta uzrokovana pogrešnim čišćenjem.


Letvica od plemenitog čelika s LED rasvjetom će se oštetiti ukoliko ju pri čišćenju položite u vodu.

Letvicu od plemenitog čelika s LED rasvjetom očistite vlažnom krpom.

Prije no što površine za odlaganje perete u perilici posuđa, uklonite letvice od plemenitog čelika ili letvice od plemenitog čelika s osvjetljenjem.

Kako biste uklonili letvicu od plemenitog čelika i stražnju zaštitnu letvicu postupite kako je opisano u nastavku:

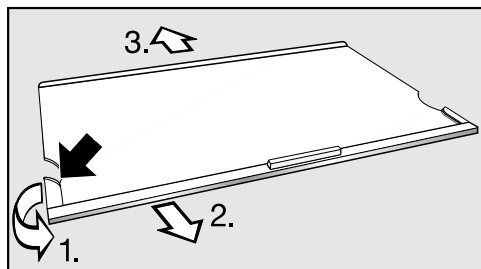
- Površinu za odlaganje položite s gornjom stranom prema dolje na radnu površinu na mekanu podlogu (primjerice kuhinjsku krpou).

 Šteta uzrokovana pogrešnim postupanjem.

Kontakti (metalne pločice) se mogu oštetiti prilikom skidanja letvice od plemenitog čelika s LED osvjetljenjem.

Ti kontakti na lijevom, prednjem kutu napajaju LED osvjetljenje sa strujom. Prvo uvijek oslobodite stranu na kojoj se ne nalaze kontakti.

Čišćenje i održavanje



- Na lijevoj strani letvice od plemenitog čelika prihvatite plastični dio i to za stražnju točku.

1. Plastični dio uklonite s površine za odlaganje i
2. ujedno povucite letvicu. Pritom će se otpustiti i nasuprotna strana.
3. Skinite zaštitnu letvicu.

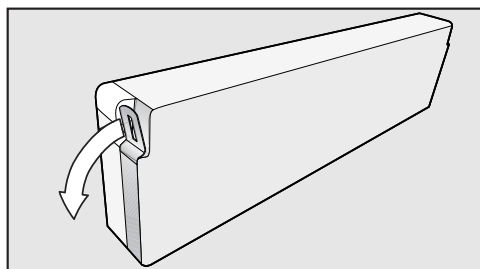
- Nakon čišćenja letvicu od plemenitog čelika ili zaštitnu letvicu ponovno pričvrstite obrnutim redosljedom.

Rastavljanje police za boce i površine za odlaganje

Prije pranja površina za odlaganje u perilici posuđa uklonite maske od plemenitog čelika.

Kako biste uklonili masku od plemenitog čelika, postupite kako slijedi:

- Položite površinu za odlaganje/boce s prednjom stranom na radnu površinu.



- Primite jedan kraj maske i povucite ju s police. Sada se cijela maska od plemenitog čelika odvaja od police.
- Masku od plemenitog čelika nakon čišćenja pričvrstite obrnutim redosljedom.

Čišćenje unutrašnjosti i pribora

Hladnjak trebate redovito čistiti, minimalno jednom mjesečno.

Nemojte dozvoliti da se zaprljanja osuše već ih odmah uklonite.

- Očistite **unutrašnjost** s čistom spužvicom, mlakom vodom uz dodatak male količine deterdženta za ruke.
- Nakon čišćenja sve prebrišite čistom mokrom krpom i osušite krpom.

Dijelovi od plemenitog čelika na površinama ili plohamo za odlaganje **nisu** prikladni za pranje u perilici posuđa.

Prije no što površine ili plohe za odlaganje stavite u perilicu uklonite maske ili letvice.

Dijelovi navedeni u nastavku **nisu prikladni za pranje u perilici posuđa**:

- maske ili letvice od plemenitog čelika
- stražnja zaštitna letvica na polici za odlaganje
- policica za boce
- sve ladice i poklopce ladica (sadržani ovisno o modelu)
- akumulator za hlađenje
- Ovaj pribor očistite ručno.

Dijelovi navedeni u nastavku **prikladni su za pranje u perilici posuđa**:


Temperatura odabranog programa za pranje posuđa smije iznositi najviše 55°C.

U kontaktu s prirodnim proizvodima u boji, primjerice mrkvom, rajčicom i kečapom, dijelovi od plastike u perilici posuđa mogu poprimiti boju. Ova promjena boje ne utječe na stabilnost dijelova.

- držač za boce, posuda za maslac, policica za jaja, posuda za led (ovisno o modelu)
- policica za boce i površine za odlaganje u unutrašnjosti vrata (bez maske od plemenitog čelika)
- površine za odlaganje (bez letvica)
- držač za filtre za mirise (dostupno kao dodatni pribor koji se može kupiti)
- Štapićem ili sličnim češće očistite žlijeb i otvor za odvod vode nastale odleđivanjem tako da može neometano otjecati.
- Uređaj za hlađenje još kratko vrijeme ostavite otvoren, kako bi se dovoljno prozračio i kako biste izbjegli stvaranje neugodnih mirisa.

Čišćenje i održavanje

Čišćenje brtve na vratima

 Šteta uzrokovana pogrešnim čišćenjem.

Ako brtvu na vratima tretirate uljima ili mastima ona može postati porozna.

Brtvu na vratima ne tretirajte uljima ili masnoćom.

- Brtvu na vratima redovito čistite samo čistom vodom i zatim temeljito osušite krpom.

Čišćenje poprečnih otvora za prozračivanje i odzračivanje

Nakupine prašine povećavaju potrošnju energije.

- Očistite redovito rešetku za prozračivanje s kisom ili usisavačem (koristite npr. usisni kist za Miele usisavače).

Uključivanje uređaja nakon čišćenja

- Sve dijelove vratite u hladnjak.
- Ponovo priključite hladnjak i uključite ga.
- Na neko vrijeme uključite funkciju Brzo zamrzavanje, kako bi se zona za zamrzavanje brzo ohladila.
- Na neko vrijeme uključite funkciju brzo hlađenje tako da se zona za hlađenje brzo ohladi.
- Stavite namirnice u zonu za hlađenje i zatvorite vrata uređaja.
- Ladice zamrzivača s namirnicama gurnite u zonu za zamrzavanje i zatvorite vrata uređaja.
- Isključite funkciju Brzo zamrzavanje pritiskom na tipku za brzo zamrzavanje, kad je postignuta konstantna temperatura zamrzavanja od minimalno -18°C .

Zamjena filtra za mirise

Filtar za mirise s držačem KKF-FF (Active AirClean) može se kupiti kao dodatni pribor (pogledajte poglavlje „Opis uređaja“, odlomak „Dodatni pribor“).

Svakih 6 mjeseci potrebno je izmijeniti filtre za mirise iz držača.

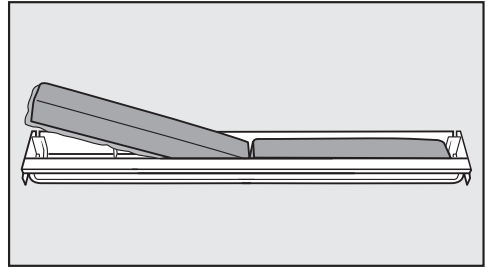
Patronu filtra za mirise KKF-RF možete nabaviti u Miele servisu, u Miele specijaliziranoj prodavaonici ili na internetu.

Savjet: Držač filtra za mirise prikladan je za pranje u perilici posuđa.

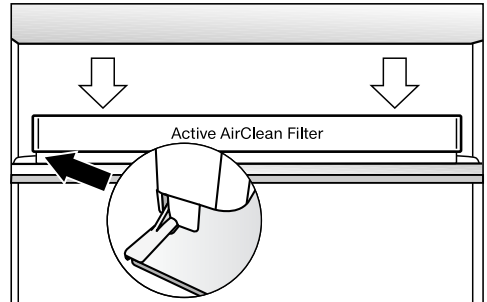
- Izvucite držač prema gore od površine za odlaganje.

Postavljeni filtri za miris ne smiju dodirivati stražnju stjenku hladnjaka, budući da vlaga na površini stjenke hladnjaka može uzrokovati lijepljenje filtra za tu površinu.

Postavite nove filtre duboko u držače kako isti ne bi virili.



- Izvadite oba filtra za mirise i u držač umetnite nove filtre s okvirom okrenutim prema dolje.



- Držač postavite na sredinu stražnjeg ruba neke od površina za odlaganje, tako da uskoči u ležište.

Što učiniti, ako ...

Sami možete ukloniti većinu grešaka i smetnji, koje se mogu pojaviti u svakodnevnom korištenju. U mnogo slučajeva možete uštedjeti vrijeme i novac, jer nećete morati zvati servis.

Sljedeće tablice pomoći će Vam u otkrivanju uzroka smetnji ili pogreški i pronalženju njihovog rješenja.

Do uklanjanja smetnji po mogućnosti ne otvarajte vrata uređaja za hlađenje tako da gubitak hladnoće bude što manji.






Problem	Uzrok i rješenje
Rashladni uređaj ne hladi, unutarnje osvjetljenje ne funkcionira kad su vrata uređaja otvorena i zaslon ne svijetli.	Uređaj za hlađenje nije uključen i na zaslonu svijetli simbol priključak na električnu mrežu -CF. ■ Uključite uređaj za hlađenje.
	Utikač nije pravilno umetnut u utičnicu. ■ Umetnite mrežni utikač u utičnicu. Kad je uređaj za hlađenje isključen na zaslonu se pojavljuje simbol za mrežni priključak -CF.
	Isključen je osigurač kućne instalacije. U kvaru je uređaj za hlađenje, glavni napon ili neki drugi uređaj. ■ Pozovite električara ili servis.
Kompresor stalno radi.	Nije kvar. Kako biste štedjeli energiju, kompresor hladi slabijim intenzitetom kada je potreba za hlađenjem smanjena. Time produljujete trajnost kompresora.

Problem	Uzrok i rješenje
<p>Kompresor se uključuje sve češće i na duže vrijeme, temperatura u uređaju za hlađenje je preniska.</p>	<p>Poprečni otvori za prozračivanje i odzračivanje su blokirani ili začepljeni prašinom.</p> <ul style="list-style-type: none"> ■ Poprečne otvore za prozračivanje i odzračivanje nemojte blokirati. ■ Poprečne otvore za prozračivanje i odzračivanje redovito čistite od prašine.
	<p>Uređaj se često otvarao ili su nedavno u njega stavljene ili su u njemu zamrznute veće količine svježih namirnica.</p> <ul style="list-style-type: none"> ■ Vrata uređaja otvarajte samo po potrebi i što je kraće moguće. <p>Potrebna se temperatura nakon nekog vremena ponovno sama podešava.</p>
	<p>Vrata uređaja nisu ispravno zatvorena. U zoni za zamrzavanje možda se stvorio deblji sloj leda.</p> <ul style="list-style-type: none"> ■ Zatvorite vrata uređaja. <p>Potrebna se temperatura nakon nekog vremena ponovno sama podešava.</p> <p>Ako se već formirao deblji sloj leda, snaga hlađenja se smanjuje čime se povećava potrošnja energije.</p> <ul style="list-style-type: none"> ■ Odmrznite uređaj za hlađenje i očistite ga.
	<p>Temperatura prostorije je previsoka. Što je temperatura prostorije viša to kompresor duže radi.</p> <ul style="list-style-type: none"> ■ Pridržavajte se uputa iz poglavlja „Instalacija“, odlomak „Napomene za ugradnju - Mjesto postavljanja“.
	<p>U uređaju za hlađenje je podešena preniska temperatura.</p> <ul style="list-style-type: none"> ■ Korigirajte postavku temperature.
	<p>Odjednom je zamrznuta veća količina namirnica.</p> <ul style="list-style-type: none"> ■ Pridržavajte se napomena u poglavlju „Zamrzavanje i pohrana“.
	<p>Funkcija Brzo hlađenje je još uključena.</p> <ul style="list-style-type: none"> ■ Za uštedu energije funkciju Brzo hlađenje možete ranije sami isključiti.
	<p>Funkcija Brzo zamrzavanje je još uključena.</p>




Što učiniti, ako ...

Problem	Uzrok i rješenje
	<ul style="list-style-type: none">■ Za uštedu energije funkciju Brzo zamrzavanje možete ranije sami isključiti.
Kompresor se uključuje sve rjeđe i na kraće vrijeme, temperatura u zamrzivaču raste.	<p>Nije kvar. Podešena temperatura je previsoka.</p> <ul style="list-style-type: none">■ Korigirajte postavku temperature.■ Temperaturu još jednom provjerite za 24 sata. <p>Zamrznute namirnice se počinju topiti. Prekoračena je temperatura prostorije na koju je uređaj za hlađenje podešen. Kompresor se rjeđe uključuje kad je temperatura prostorije niska. Stoga temperatura u zoni za zamrzavanje može porasti.</p> <ul style="list-style-type: none">■ Pridržavajte se uputa iz poglavlja „Instalacija“, odlomak „Napomene za ugradnju - Mjesto postavljanja“.■ Povećajte temperaturu prostorije.
Otraga dolje na hladnjaku pokraj kompresora treperi LED indikator (ovisno o modelu). Elektronika kompresora opremljena je LED indikatorom za prikaz rada i dijagnozu greške.	<p>Kontrolni indikator treperi svakih 5 sekundi višestruko. Radi se o greški.</p> <ul style="list-style-type: none">■ Nazovite servis. <p>Kontrolni indikator redovito treperi svakih 15 sekundi. Nije kvar. Treperenje je normalno.</p>



Poruke na zaslonu

Poruka	Uzrok i rješenje
<p>Na zaslonu svijetli simbol . Hladnjak se ne može isključiti.</p>	<p>Uključeno je zaključavanje.</p> <ul style="list-style-type: none"> ■ Isključite zaključavanje (pogledajte poglavlje „Određivanje ostalih postavki“, odlomak „Uključivanje/isključivanje zaključavanja“).
<p>Za zaslonu svijetli simbol za alarm  zajedno sa senzorskom tipkom za zonu za hlađenje, dodatno se čuje zvučni signal upozorenja.</p>	<p>Aktiviran je zvučni signal za vrata.</p> <ul style="list-style-type: none"> ■ Zatvorite vrata uređaja. Gasi se simbol za alarm , te prestaje zvučni signal upozorenja.
<p>Na zaslonu zajedno sa senzorskom tipkom za zonu za zamrzavanja treperi simbol Alarm . Dodatno se oglašava zvučni signal upozorenja.</p>	<p>Aktivirao se alarm temperature. Zona za zamrzavanje je ovisno o podešenoj temperaturi pretopla ili prehladna. Razlozi mogu primjerice biti sljedeći:</p> <ul style="list-style-type: none"> – Vrata uređaja su se često otvarala. – Zamrznuta je veća količina namirnica, a nije uključena funkcija Brzo zamrzavanje. – Period nestanka mrežnog napona (nestanak struje) je dulje trajao. <p>■ Uklonite uzrok alarma.</p> <p>Gasi se simbol za alarm , a senzorska tipka zone za zamrzavanje ponovo konstantno svijetli. Zvučni signal upozorenja prestaje.</p> <ul style="list-style-type: none"> ■ Ovisno o temperaturi provjerite jesu li se namirnice počele otapati ili su se već otopile. Ako se to dogodi, pripremite namirnice (skuhajte ili ispecite) prije no što ih ponovno zamrznete.



Što učiniti, ako ...

Poruka	Uzrok i rješenje
<p>Na zaslonu svijetli .</p>	<p>U postavkama je uključena funkcija Zamjena filtra za mirise: Ona odbrojava vrijeme do izmjene filtra za mirise (Active AirClean).</p> <ul style="list-style-type: none"> ■ Zamijenite filter za mirise u držačima (pogledajte poglavlje „Čišćenje i održavanje“, odlomak „Zamjena filtra za mirise“). ■ Brojač vremena vratite na početak (pogledajte poglavlje „Određivanje ostalih postavki“, odlomak „Indikator za zamjenu filtra za mirise “).
<p>Na zaslonu treperi simbol Prekid napajanja i oglašava se zvučni signal upozorenja. Ujedno se prikazuje najviša temperatura, koja se podesila tijekom prekida mrežnog napajanja ili nestanka struje.</p>	<p>U slučaju prekida mrežnog napajanja prikazuju se: Temperatura u hladnjaku je u međuvremenu zbog prekida mrežnog napajanja ili nestanka struje posljednjih dana ili sati previše porasla.</p> <p>Kad je takav prekid završen, hladnjak dalje radi na temperaturi koja je zadnja podešena.</p> <ul style="list-style-type: none"> ■ Pritisnite tipku za isključivanje zvučnog signala. <p>Gasi se prikaz najtoplije temperature. Nakon toga se na prikazu temperature ponovno pojavljuje stvarna trenutna temperatura u zoni za zamrzavanje.</p> <ul style="list-style-type: none"> ■ Ovisno o temperaturi provjerite namirnice, jesu li se možda otopile. Ako se to dogodi, pripremite namirnice (skuhajte ili ispecite) prije no što ih ponovno zamrznete.
<p>Na zaslonu se prikazuje „F0 do F9“.</p>	<p>U pitanju je kvar.</p> <ul style="list-style-type: none"> ■ Nazovite servis.
<p>Na zaslonu se prikazuje poruka „FE“.</p>	<p>U pitanju je kvar.</p> <ul style="list-style-type: none"> ■ Nazovite servis.
<p>Na zaslonu svijetli simbol , hladnjak nema snagu hlađenja, ali je funkcionalno rukovanje uređajem kao i unutarnje osvjtljenje.</p>	<p>Aktivirana je prezentacija. Ova funkcija trgovcima omogućava prezentiranje hladnjaka na prodajnim mjestima bez uključenog hlađenja. Ova postavka nije potrebna za privatnu uporabu.</p> <ul style="list-style-type: none"> ■ Isključite prezentaciju (vidi „Informacije za trgovce - Prezentacija“)

Unutarnje osvjetljenje ne radi

Problem	Uzrok i rješenje
<p>Unutarnje osvjetljenje ne radi.</p>	<p>Uređaj za hlađenje nije uključen.</p> <ul style="list-style-type: none"> ■ Uključite uređaj za hlađenje. <p>Uključen je Šabat način rada: zaslon je crn, uređaj za hlađenje radi.</p> <ul style="list-style-type: none"> ■ Pritisnite tipku za postavke za napuštanje Šabat načina rada. <p>Potom se na zaslonu prikazuje temperatura te se uključuje unutarnje osvjetljenje (pogledajte poglavlje „Određivanje ostalih postavki“, odlomak „Uključivanje i isključivanje Šabat načina rada“).</p> <p>Unutarnje osvjetljenje automatski se gasi zbog pregrijavanja ako su vrata uređaja bila otvorena oko 15 minuta. Ako navedeno nije uzrok, radi se o smetnji.</p> <div style="border: 1px solid gray; padding: 5px; margin-bottom: 10px;"> <p> Električni udar uzrokovan izloženim dijelovima koji provode struju.</p> <p>Uklanjanjem pokrova sijalica možete doći u dodir s dijelovima koji provode struju.</p> <p>Ne uklanjajte pokrove sijalica. Samo servis smije popravljati i mijenjati LED rasvjetu.</p> </div> <div style="border: 1px solid gray; padding: 5px;"> <p> Postoji opasnost od ozljeđivanja LED rasvjetom.</p> <p>Rasvjeta odgovara rizičnoj grupi RG 2. Ako je pokrov potrzan, možete ozlijediti oči.</p> <p>Ako je pokrov rasvjete potrzan iz neposredne blizine ne promatrajte rasvjetu optičkim instrumentima (povećalom ili sličnim).</p> </div> <ul style="list-style-type: none"> ■ Nazovite servis.

Što učiniti, ako ...

Problem	Uzrok i rješenje
LED rasvjeta na jednoj površini za odlaganje ne funkcionira.	<p>Površina za odlaganje nije dobro umetnuta na rebra za umetanje.</p> <ul style="list-style-type: none">■ Provjerite sjeda li površina za odlaganje pravilno u rebra za umetanje: površina za odlaganje na prednjem lijevom kutu ima metalnu pločicu (kontakte), kako bi se LED rasvjeta napajala strujom.■ Površinu za odlaganje gurnite tako da se čujno vrati na svoje mjesto.
	<p>Metalna pločica nije čista i suha.</p> <ul style="list-style-type: none">■ Očistite ju vlažnom krpom te ju potom osušite krpom koja ne pušta vlakna.
	<p>Oštećeno je LED osvjetljenje na letvici od plemenitog čelika.</p> <div data-bbox="404 643 1042 871" style="border: 1px solid gray; padding: 5px;"><p> Električni udar uzrokovan izloženim dijelovima koji provode struju. Uklanjanjem pokrova sijalica možete doći u dodir s dijelovima koji provode struju. Ne uklanjajte pokrove sijalica. Samo servis smije popravljati i mijenjati LED rasvjetu.</p></div> <div data-bbox="404 887 1042 1134" style="border: 1px solid gray; padding: 5px;"><p> Postoji opasnost od ozljeđivanja LED rasvjetom. Rasvjeta odgovara rizičnoj grupi RG 2. Ako je pokrov potrzan, možete ozlijediti oči. Ako je pokrov rasvjete potrzan iz neposredne blizine ne promatrajte rasvjetu optičkim instrumentima (povećalom ili sličnim).</p></div>
	<ul style="list-style-type: none">■ Zamijenite površinu za odlaganje s LED osvjetljenjem. Dostupna je u servisu.

Problem	Uzrok i rješenje
Ne radi LED rasvjeta ni na jednoj površini za odlaganje.	<p>Tekućina je curila preko LED osvjetljenja na površini za odlaganje ili na metalnim pločicama (kontakti) u lijevim rebrima za umetanje.</p> <p>Sigurnosno isključivanje isključuje LED osvjetljenje na svim površinama za odlaganje.</p> <ul style="list-style-type: none">■ Letvicu od plemenitog čelika s LED osvjetljenjem obrišite vlažnom krpom, te ju osušite suhom ili ostavite izvan hladnjaka da se osuši. Na taj način očistite i metalne pločice (kontakte) u rebru za umetanje.■ Pazite da su kontakti čisti i suhi, prije no što umetnete police s rasvjetom.■ Površinu za odlaganje gurnite tako da se čujno vrati na svoje mjesto.■ Zatvorite vrata uređaja. <p>Nakon ponovnog otvaranja vrata uređaja unutarnje osvjetljenje ne radi.</p> <p>Ako to nisu uzroci, onda se radi o smetnji.</p> <ul style="list-style-type: none">■ Nazovite servis.

Što učiniti, ako ...

Opći problemi s uređajem za hlađenje

Problem	Uzrok i rješenje
Vrata zone za zamrzavanje ne mogu se otvoriti više puta zaredom.	Nije kvar. Zbog vakuuma se vrata uređaja mogu bez većeg napora otvoriti tek nakon oko 1 minute.
Dno zone za hlađenje je mokro.	Začepljen je otvor za otjecanje vode nastale odleđivanjem. ■ Očistite žlijeb i otvor za otjecanje vode nastale odleđivanjem.
Zvučni signal upozorenja se ne oglašava iako su vrata uređaja već neko vrijeme otvorena.	Nije kvar. U načinu postavka je isključen zvuk alarma (pogledajte poglavlje „Određivanje ostalih postavki“, odlomak „Zvučni signali 🎵“).
Vanjske stjenke hladnjaka su tople.	Nije kvar. Toplina koja nastaje stvaranjem hladnoće koristi se za izbjegavanje nastanka kondenzacije.

Uzroci šumova

Normalni zvukovi	Kako nastaju?
Brrrrr...	Brujanje potječe od motora (kompresora). Kratko vrijeme može biti nešto glasnije kada se motor uključi.
Blubb, blubb....	Brborenje, žuborenje ili zujanje potječe od sredstva za hlađenje koje teče kroz cijevi.
Klik....	Škljocanje se čuje uvijek kada termostat uključi ili isključi motor.
Sssrrrr....	Može se čuti tiho šuštanje zračne struje u unutrašnjosti.
Krck ...	Krckanje se čuje prilikom širenja materijala u hladnjaku.
Imajte na umu da se kod cirkuliranja sredstva za hlađenje ne mogu izbjeći zvukovi motora i strujanja.	

Šumovi	Uzrok i rješenje
Štropotanje, klopotanje, zveckanje	Hladnjak nije postavljen ravno. Izravnajte ga pomoću libele. Upotrijebite podesive navojne nožice ispod uređaja ili stavite nešto ispod njega.
	Hladnjak dodiruje drugi namještaj ili uređaje. Odmaknite ga.
	Ladice ili površine za odlaganje se pomiču ili zapinju. Provjerite dijelove koji se mogu izvaditi i eventualno ih ponovno umetnite.
	Boce ili posude se dodiruju. Malo ih razmaknite.
	Transportni držač za kabel još se nalazi na stražnjoj strani uređaja. Uklonite ga.

Servis

Kontakt u slučaju smetnji

U slučaju problema koje ne možete sami riješiti obratite se Miele zastupniku ili Miele servisu.

Telefonski broj Miele servisa naći ćete na zadnjoj stranici ovog dokumenta.

Servisu je potrebna oznaka modela i tvornički broj. Oba podatka nalaze se na tipskoj naljepnici.

Tipaska naljepnica nalazi se u unutrašnjosti uređaja za hlađenje.

Jamstvo

Trajanje jamstva je 2 godine.

Ostale informacije o uvjetima jamstva u Vašoj zemlji dobit ćete u Miele servisu.


Prezentacija

Uređaj za hlađenje se u trgovinama ili sajmovima može predstaviti pomoću funkcije „Prezentacija“. Pri toj funkciji može se i dalje rukovati uređajem te radi unutarnja rasvjeta, no kompresor je isključen.


Uključivanje prezentacije




- Isključite uređaj za hlađenje pritiskom na tipku za uključivanje/isključivanje. Ako to nije moguće, zaključavanje je uključeno.

Na zaslonu se isključuje prikaz temperature i prikazuje se simbol električna mreža .







- Prstom pritisnite tipku  i tipku držite pritisnutom.



- Dodatno jednom pritisnite tipku za uključivanje/isključivanje (pritom ne puštajte tipku !).



- Tipku  držite pritisnutom dok se na zaslonu ne pojavi simbol .
- Pustite tipku .

Uključena je prezentacija, na zaslonu svijetli simbol .


Informacije za trgovce

Isključivanje prezentacije

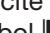
Na zaslonu svijetli simbol .



- Pritisnite tipku za postavke.



Na zaslonu se pojavljuju simboli koje možete odabrati, a simbol  treperi.




- Tipku za podešavanje temperature (∇ ili ^), pritišćite sve dok na zaslonu ne treperi simbol .



- Pritisnite tipku OK kako biste potvrdili izbor.


Na zaslonu treperi  (značenje: prezentacija je aktivirana), svijetli simbol .



- Pritisnite tipku ∇ ili ^, tako da se na zaslonu pojavi  (značenje: prezentacija je isključena).




- Pritisnite tipku OK kako biste potvrdili izbor.

Preuzeta je odabrana postavka, treperi simbol .



- Pritisnite tipku za postavke kako biste napustili način za podešavanje. U suprotnom elektronika automatski napušta način za podešavanje nakon oko jedne minute.

Prezentacija je isključena, gasi se simbol .

Električni priključak

Hladnjak se isporučuje opremljen za priključak na izmjeničnu struju od 50 Hz, 220 – 240 V.

Osigurač mora imati minimalno 10 A.

Uređaj se smije priključiti samo na propisno instaliranu utičnicu sa zaštitnim kontaktom. Električna instalacija mora biti izvedena u skladu s normom VDE 0100.

Kako bi se hladnjak u slučaju nužde mogao brzo isključiti iz napajanja utičnicu ne smije pokrivati stražnja stjenka uređaja jer ona mora biti lako dostupna.

Ako utičnica nakon ugradnje više nije dostupna, u sklopu instalacije mora postojati naprava za odvajanje za svaki pol. Napravom za odvajanje smatraju se dostupne sklopke s kontaktnim otvorom od minimalno 3 mm. Tu se ubrajaju LS-prekidači (automatske zaštitne sklopke), osigurači i releji (EN 60335).

Mrežni utikač kao i mrežni kabel ne smiju dodirivati poledinu hladnjaka, jer se mogu oštetiti vibracijama koje stvara uređaj. To može uzrokovati kratki spoj.

U utičnice koje se nalaze iza uređaja za hlađenje nemojte uključivati druge uređaje.

Za priključenje uređaja ne smije se upotrebljavati produžni kabel jer produžni kabeli ne mogu jamčiti potrebnu sigurnost hladnjaka (primjerice opasnost od pregrijavanja).

Uređaj za hlađenje se ne smije priključivati na izolirane izmjenjivače koji se upotrebljavaju kod autonomne opskrbe električnom energijom kao primjerice kod **solarne opskrbe električnom energijom**.

Inače kod uključivanja uređaja za hlađenje zbog zastoja napona može doći do sigurnosnog isključivanja. Elektronika se može oštetiti. Uređaj za hlađenje se također ne smije koristiti u kombinaciji s tzv. **štednim utičnicama** jer se pritom smanjuje dovod energije do uređaja za hlađenje i uređaj se previše zagrijava.

Priključni kabel u slučaju potrebe smije zamijeniti samo kvalificirani električar.

Ugradnja


Napomene za ugradnju

Postavljanje uređaja jedan uz drugi, side-by-side

Hladnjak KFNS 37432 iD raspolaže s dva postranična grijača zaštićena pjenom koji mogu biti ugrađeni u sve uređaje, u odvojenim ugradbenim ormarima „side-by-side“.


Raspitajte se na prodajnom mjestu koje su kombinacije moguće s Vašim uređajem!

Mjesto postavljanja

 Opasnost od štete i ozljeda uslijed prevrtanja uređaja.

Uređaj za hlađenje koji nije ugrađen može se prevrnuti.

Vrata uređaja moraju biti zatvorena sve dok se uređaj za hlađenje ne ugradi i pričvrsti u nišu na odgovarajući način, sukladno uputama za uporabu i ugradnju.

 Opasnost od požara ili štete uzrokovane uređajima čija je funkcija zagrijavanje.

Uređaji čija je funkcija zagrijavanje se mogu zapaliti te tako zapaliti i uređaj za hlađenje.

Uređaj za hlađenje se ne smije ugrađivati ispod ploče za kuhanje.

Prikladan je suh i dobro prozračen prostor.

Kod odabira prostora za postavljanje uzmite u obzir da se potrošnja energije uređaja za hlađenje povećava ako je isti postavljen u neposrednoj blizini grijanja, štednjaka ili nekog drugog izvora topli-

ne. Treba izbjegavati i izravnu Sunčevu svjetlost.

Što je temperatura prostorije viša to kompresor duže radi i potrošnja energije je veća.

Prilikom ugradnje uređaja za hlađenje obratite pažnju i na sljedeće:

- Utičnicu ne smije pokrivati stražnja stjenka uređaja jer ista mora biti lako dostupna za slučaj nužde.
- Mrežni utikač i kabel ne smiju dodirivati poledinu uređaja za hlađenje, jer se mogu oštetiti vibracijama koje stvara uređaj.
- U utičnice koje se nalaze iza uređaja za hlađenje nemojte uključivati druge uređaje.

⚠ Opasnost od oštećenja. Kod visoke vlažnosti zraka može doći do stvaranja kondenzata na vanjskim površinama hladnjaka.

Kondenzirana voda može uzrokovati nastajanje korozije na vanjskim stjenkama uređaja.

Kako bi se spriječilo nastajanje kondenzirane vode preporučujemo postavljanje hladnjaka u suhim i/ili klimatiziranim prostorijama.

Nakon ugradnje se uvjerite da se vrata uređaja ispravno zatvaraju, da poprečni otvori za prozračivanje i odzračivanje nisu prekriveni te da je hladnjak ugrađen kako je opisano.

Klimatski razred

Hladnjak je razvijen za određeni klimatski razred (raspon temperature prostorije) čije se granice moraju poštovati. Klimatski razred nalazi se na tipskoj naljepnici u unutrašnjosti hladnjaka.

Klimatski razred	Temperatura prostorije
SN	+10 do +32 °C
N	+16 do +32 °C
ST	+16 do +38 °C
T	+16 do +43 °C

Niža temperatura prostorije uzrokuje dulje periode mirovanja kompresora. To može povećati temperature u hladnjaku i oštetiti uređaj.

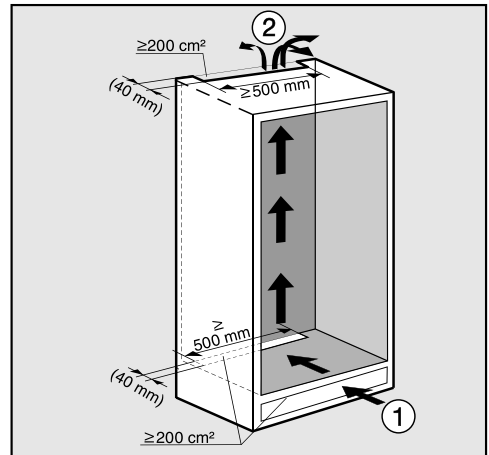
Prozračivanje i odzračivanje

⚠ Ukoliko se ne pridržavate preporučenih otvora za prozračivanje i odzračivanje dolazi do češćeg uključivanja kompresora koji se ne gasi dulji vremenski period.

Navedeno dovodi do povećane potrošnje energije te se razvijaju veće temperature pri radu kompresora, što može uzrokovati kvar na kompresoru.

Pridržavajte se preporučenih otvora za prozračivanje i odzračivanje.

Zrak na stražnjoj stijenci hladnjaka se zagrijava. Stoga ormar za ugradnju mora biti tako uređen, da jamči besprijekorno prozračivanje i odzračivanje (pogledajte poglavlje „Dimenzije za ugradnju“):



- Ulaz zraka ① vrši se kroz podnožje, a izlaz zraka ② gore, u stražnjem dijelu kuhinjskog namještaja.

Ugradnja

- Na stražnjoj strani hladnjaka je za prozračivanje i odzračivanje potrebno predvidjeti kanal za odvod zraka dubine najmanje 40 mm.
- Presjeci otvora za prozračivanje i odzračivanje u podnožju namještaja, u ugradbenom ormaru i ispod stropa prostorije moraju prosječno iznositi najmanje 200 cm^2 , kako bi se zagrijani zrak mogao neometano odvoditi.

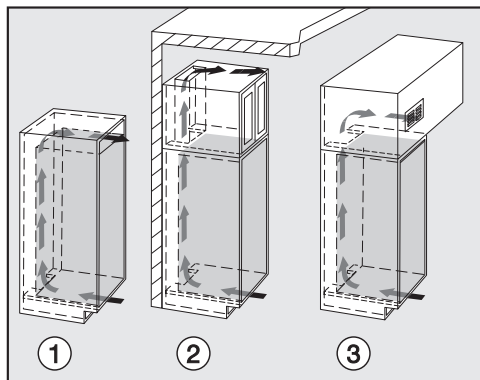
Ako u otvore za odzračivanje i prozračivanje želite umetnuti ventilacijsku rešetku, onda otvor za odzračivanje i prozračivanje mora biti veći od 200 cm^2 . Slobodni protok zraka od 200 cm^2 dobiva se zbrojem poprečnih otvora rešetke.

- Važno! Hladnjak radi toliko štedno, koliko su veći presjeci otvora za prozračivanje i odzračivanje.

Otvori za prozračivanje i odzračivanje ne smiju se pokriti niti zatvoriti. Osim toga ih je potrebno redovito čistiti od prašine.

Presjek gornjeg otvora za prozračivanje

Presjek gornjeg otvora za prozračivanje može se izvesti na razne načine:



- ① izravno iznad hladnjaka s ventilacijskom rešetkom (slobodan propust od najmanje 200 cm^2)
- ② između kuhinjskog namještaja i stropa
- ③ u spušenom stropu

Vrata namještaja

Horizontalni i vertikalni razmak

Ovisno o dizajnu kuhinje određeni su debljina i radijus rubova vrata namještaja te popratni razmak (horizontalni i vertikalni razmak).

Stoga obavezno pazite na sljedeće:

– horizontalni razmak

Razmak između vrata namještaja i vrata ormarića koja se nalaze iznad odnosno ispod mora biti barem 3 mm.

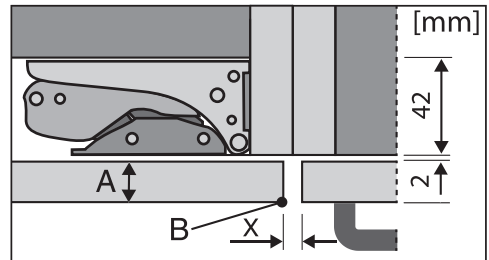
– vertikalni razmak

Ako je razmak između vrata namještaja pričvršćenih na uređaj i susjedne fronte namještaja s okovima odnosno bočne stjenke premala, prilikom otvaranja vrata hladnjaka može doći do sudaranja s prenjom/bočnom stranom namještaja.

Ovisno o debljini i radijusu rubova vrata namještaja odredite individualni razmak.

Navedeno uzmite u obzir pri planiranju kuhinje odnosno pri zamjeni hladnjaka, kako biste pronašli odgovarajuće rješenje za ugradnju.

Debljina vrata namještaja A [mm]	Razmak X [mm] za različite radijuse rubova B			
	R0	R1,2	R2	R3
≥16 - 19	min. 3			
20	5	4	4	3,5
21	5,5	5	4,5	4
22	6,5	6	5,5	5

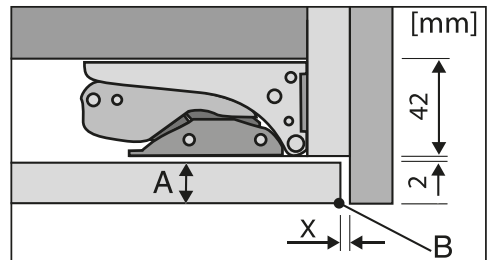


Susjedna prednja strana kuhinjskog namještaja

A = debljina prednje strane namještaja

B = radijus rubova

X = dimenzija razmaka



Završna bočna stjenka

A = debljina prednje strane namještaja

B = radijus rubova

X = dimenzija razmaka

Savjet: Ugradite razmaknicu između namještaja i bočne stjenke. Tako ćete dobiti dovoljno širok razmak.

Ugradnja

Težina vrata namještaja

⚠ Šteta uzrokovana teškim vratima namještaja.

Montirana vrata, čija težina premašuje dopuštenu, mogu izazvati oštećenja na okovima, što između ostalog može utjecati i na funkciju.

Prije montiranja vrata namještaja utvrdite da njihova težina ne prelazi dopuštenu težinu.

Maksimalna dozvoljena težina vrata namještaja izražena u kg iznosi:

Hladnjak	Gornja vrata namještaja	Donja vrata namještaja
----------	-------------------------	------------------------

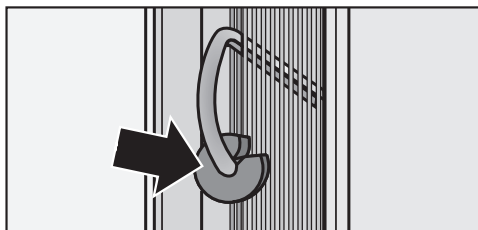
KFN 37432 iD,	17	12
KFNS 37432 iD		

U servisu ili u prodavaonicama dostupan je pribor za montažu ili dodatan par kutnih pričvrstnih elemenata za montažu velikih ili vrata namještaja u dijelovima.

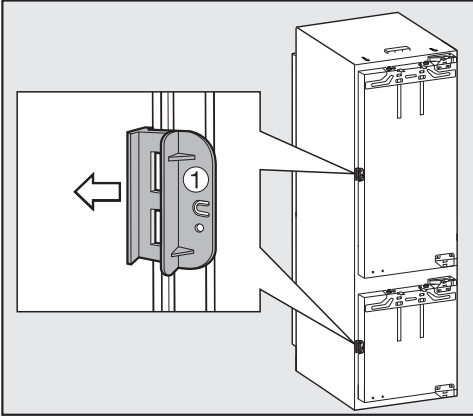
Iako je Vaš stari hladnjak imao drugačije okove, ipak možete upotrijebiti vrata namještaja. U tom slučaju skinite stare okove ugradbenog ormarića (oni više nisu potrebni), jer se sada vrata namještaja postavljaju na vrata uređaja. Svi potrebni dijelovi su priloženi ili ih možete zatražiti u servisu.

Prije ugradnje uređaja za hlađenje

- Prije ugradnje izvadite vrećicu s priborom s dijelovima za montažu i ostalim priborom iz hladnjaka te uklonite rubnu traku s vanjskih vrata uređaja.
- Sa stražnje strane uređaja **nikako ne skidajte**



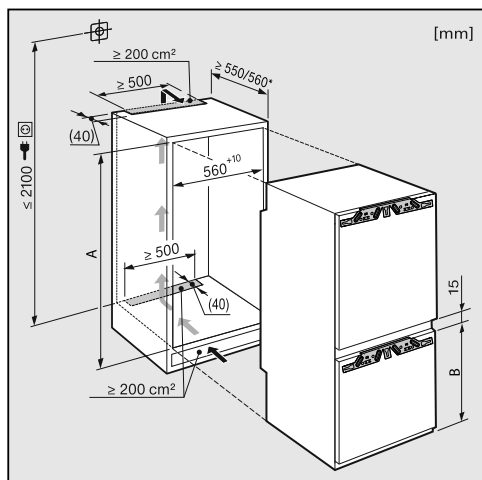
- držače razmaka (ovisno o modelu). Oni osiguravaju potrebni razmak između stražnje strane uređaja i zida.
- vrećice koje se nalaze u metalnoj rešetki (izmjenjivač topline) (ovisno o modelu). One su važne za funkcioniranje hladnjaka. Njihov sadržaj nije otrovan niti opasan.
- Uklonite držač kabela sa stražnje strane uređaja.



- Otvorite vrata uređaja i uklonite crveno transportno osiguranje ① (ovisno o modelu).

Ugradnja

Dimenzije za ugradnju



* Izjavljena potrošnja energije postiže se dubinom niše od 560 mm. Uređaj za hlađenje je potpuno funkcionalan u niši dubine 550 mm no ima nešto višu potrošnju energije.

Prije ugradnje se uvjerite da je ugradbeni ormarić u skladu sa zadanim dimenzijama za ugradnju. Poprečni otvori za prozračivanje i odzračivanje moraju biti izvedeni prema nacrtu, kako bi se jamčila korektna funkcija uređaja za hlađenje.

	Visina niše [mm] A	Zona za zamrzavanje [mm] B
KFN 37432 iD, KFNS 37432 iD	1772 – 1788	695

Ograničavanje kuta otvaranja uređaja

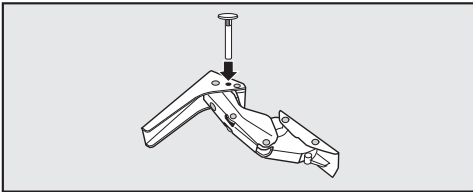
Okovi vrata su tvornički podešeni tako da se vrata uređaja mogu širom otvoriti.

Ako je kut otvaranja vrata uređaja iz određenih razloga ograničen, to se može podesiti na okovima.

Ako vrata uređaja primjerice kod otvaranja udaraju o zid, ograničite kut otvaranja vrata uređaja na oko 90°.

Klinovi za ograničenje vrata moraju biti montirani prije ugradnje uređaja za hlađenje.

Da biste klin postavili u gornji okov vrata zone za zamrzavanje morate skinuti vrata zone za hlađenje.



- Priložene klinove za ograničavanje otvaranja vrata umetnite odozgo u okove.

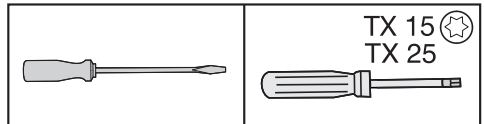
Kut otvaranja vrata uređaja sada je ograničen na oko 90°.

Zamjena graničnika na vratima

Zamjenu graničnika na vratima svakako vršite uz pomoć još jedne osobe.

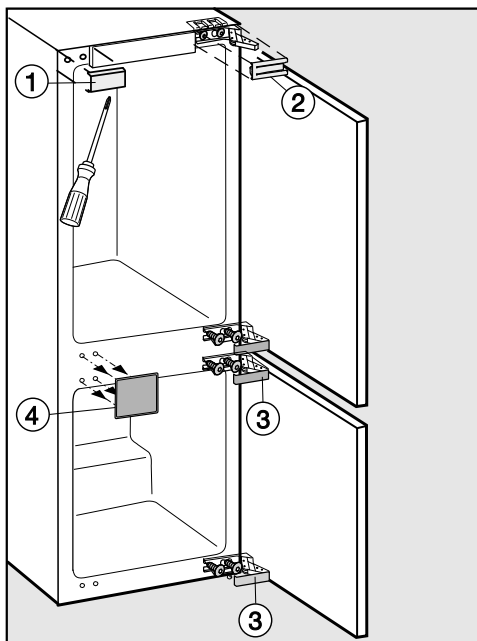
Hladnjak se isporučuje s desnim graničnikom. Ako će se otvarati ulijevo, potrebno je zamijeniti graničnik na vratima:

Za zamjenu graničnika na vratima potreban je sljedeći alat:

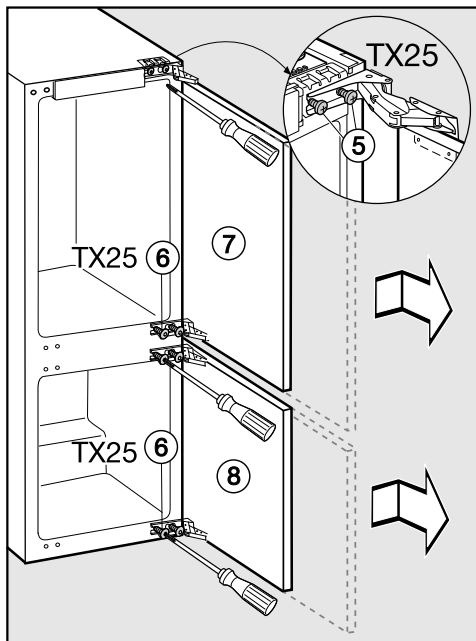


Ugradnja

- Otvorite oba vrata uređaja.
- Iz vrata uređaja izvadite površine za odlaganje/police za boce.

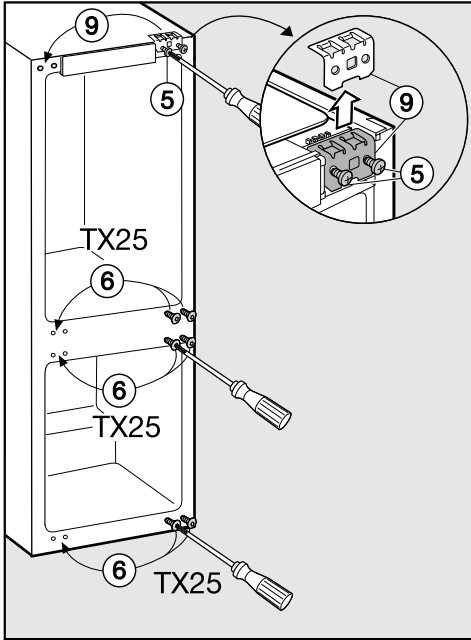


- Podignite pokrove ①, ②, ③ i ④.

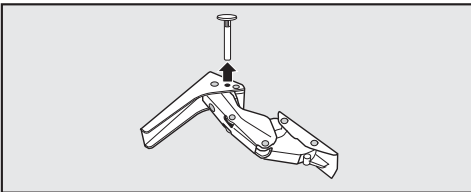


Opasnost od ozljeda! Panti se mogu sklopiti.
Pante ostavite otvorene.

- Malo otpustite vijke ⑤ i ⑥ na okovima.
- Gurnite vrata uređaja ⑦ i ⑧ prema van i skinite ih.



- Vijke ⑤ sasvim otpustite.
- Element za pričvršćenje ⑨ postavite na suprotnu stranu i vijke ⑤ samo lagano pričvrstite.
- Do kraja odvrnite vijke ⑥ i labavo ih zavrnite u suprotnu stranu.



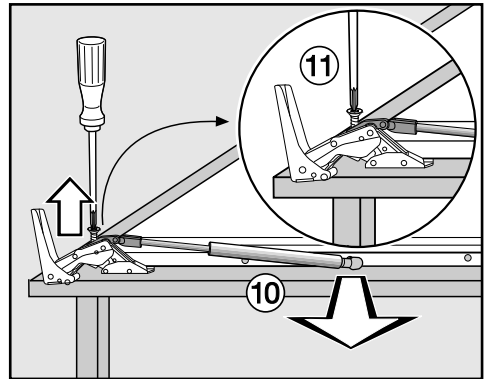
- Ako ste za ograničavanje kuta otvaranja vrata u pante umetnuli klinove izvucite klinove prema gore iz panti.

Izvršite sljedeće korake na svim vratima uređaja:

Skidanje amortizera vrata

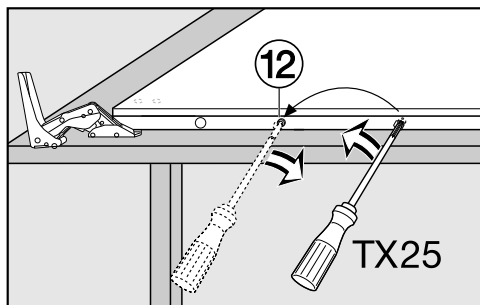
⚠ Pažnja! Amortizer vrata se skuplja nakon demontaže!
Opasnost od ozljeda!

- Vrata uređaja koja ste skinuli položite na stabilnu podlogu tako da vanjska strana bude okrenuta prema dolje.



- Razvucite amortizer vrata ⑩ i zakvačite ga u kuglastom rukavcu.
- Odvrnite držač ⑪ i skinite amortizer vrata ⑩.

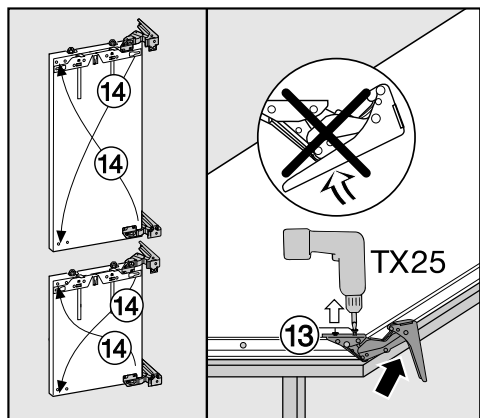
Ugradnja



- Pomoću odvijača odvrnite kuglasti vijak ⑫ i izvadite ga.
- Okrenite sada vrata uređaja tako da vanjska strana bude okrenuta prema gore (šarke ostaju otvorene).

Opasnost od ozljeda!

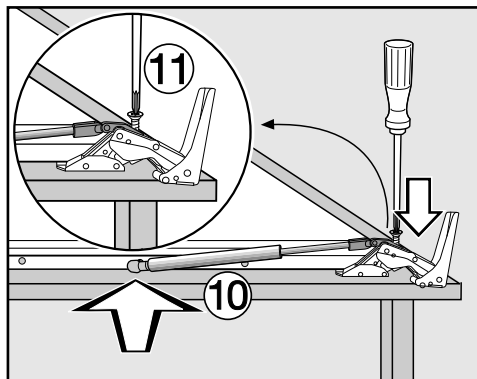
Ne sklapajte pante.



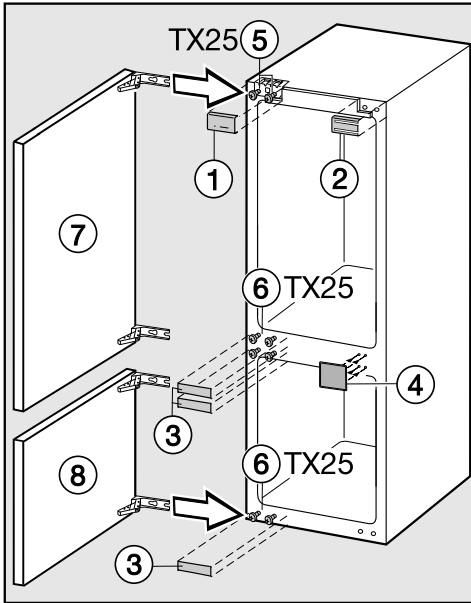
- Otpustite vijke ⑬.
- Dijagonalno premjestite pante ⑭.

Pričvršćivanje amortizera vrata

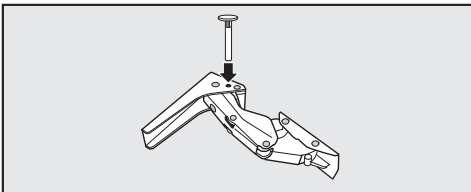
- Okrenite sada vrata uređaja tako da vanjska strana bude okrenuta prema dolje.



- Zavrnite držače ⑪ na pantima.
- Razvucite amortizer vrata ⑩ i zakvačite ga u kuglastom rukavcu.



- Gurnite vrata uređaja ⑦ i ⑧ na prethodno montirane vijke ⑤ i ⑥, te čvrsto pritegnite vijke ⑤ i ⑥.
- Pričvrstite pokrivne dijelove ①, ②, ③ i ④.



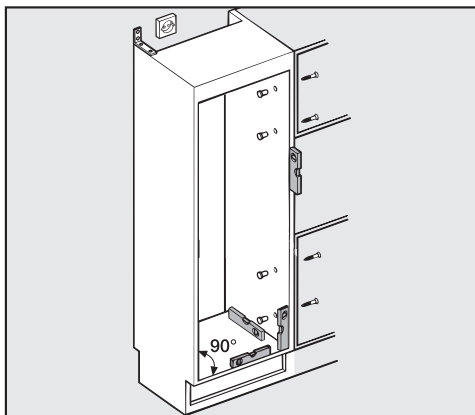
- Umetnite klinove za ograničavanje kuta otvaranja vrata gore u šarke.

Ugradnja

Ugradnja uređaja za hlađenje

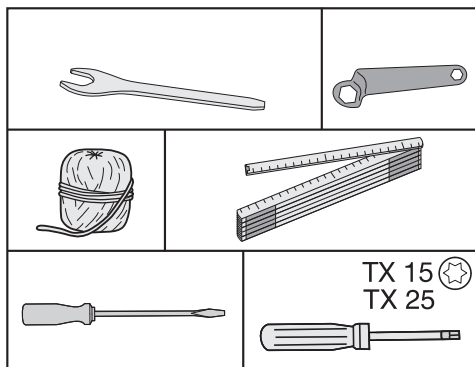
Hladnjak postavite uz pomoć još jedne osobe.

- Hladnjak ugradite samo u stabilan i čvrst kuhinjski namještaj, koji stoji na vodoravnoj, ravnoj podlozi.
- Ugradbene ormariće osigurajte od prevrtanja.



- Kuhinjski namještaj izravnajte pomoću libele. Kutovi između stranica ormara moraju iznositi 90°, u protivnom vrata namještaja neće prijanjati uz sva 4 kuta ormara.
- Pridržavajte se dimenzija za presjek otvora za prozračivanje i odzračivanje (pogledajte „Postavljanje uređaja - Prozračivanje i odzračivanje“, „Dimenzije za ugradnju“).

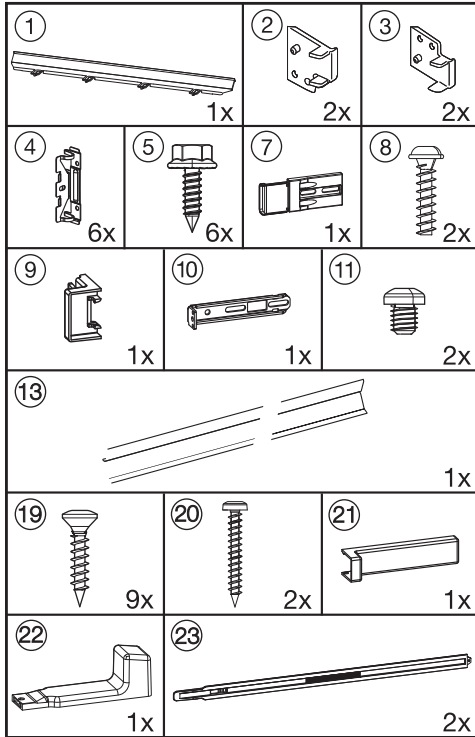
Za ugradnju hladnjaka potreban je sljedeći alat:



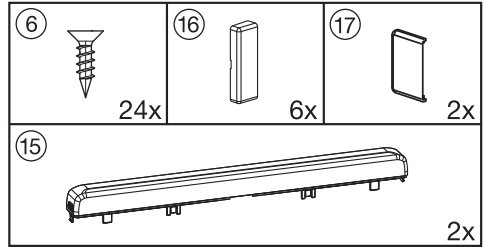
Potreban Vam je sljedeći pribor za montažu:

Sav pribor za montažu označen je brojevima. Navedene oznake naći ćete i u pojedinim opisanim koracima za montažu.

– Za ugradnju hladnjaka u nišu:



- Za montažu vrata namještaja:

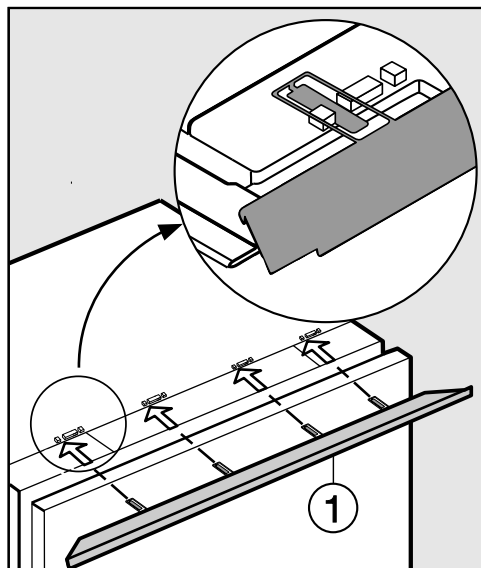


Svi koraci montiranja prikazani su na hladnjaku s desnim graničnikom na vratima. Ako ste prebacili graničnik na lijevu stranu, to uzmite u obzir kod pojedinih koraka montiranja.

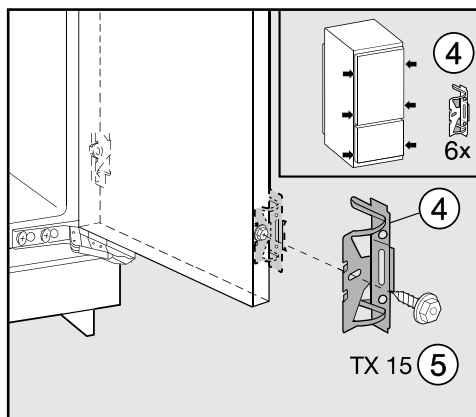
Ugradnja

Priprema hladnjaka

- Hladnjak postavite neposredno pred nišu kuhinjskog namještaja.



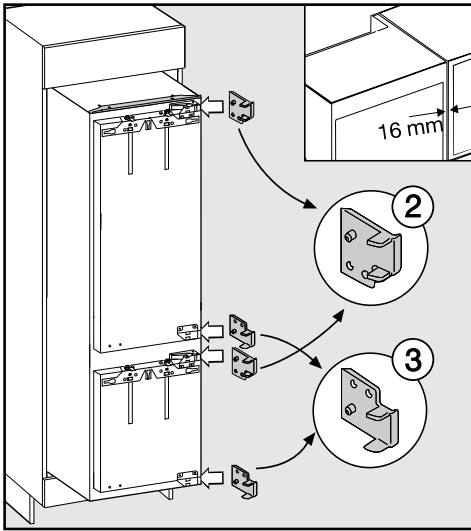
- Gurnite umetak letvice za izjednačavanje ① od naprijed u prihvatnik.



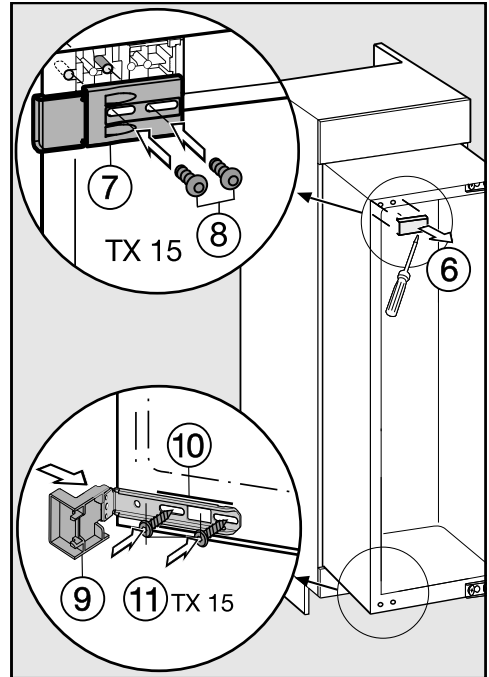
- Kutnik za pričvršćenje ④ pričvrstite šestobridnim vijcima ⑤ u prethodno izbušene rupice na vratima uređaja.
- Drugi par kutnika za pričvršćenje ④ pričvrstite u dio vrata u koji se montira ručka. Za to koristite prethodno izbušene rupice na vratima uređaja.
- Hladnjak gurnite dvije trećine u nišu. Pritom pazite da ne priključite priključni kabel!

Savjet: Na utikač pričvrstite komadić užeta i tako „produžite“ priključni kabel kako biste olakšali postavljanje. Priključni kabel povucite drugim krajem užeta kroz kuhinjski element, kako biste nakon ugradnje lakše priključili hladnjak.

Samo za stjenke namještaja debljine 16 mm:

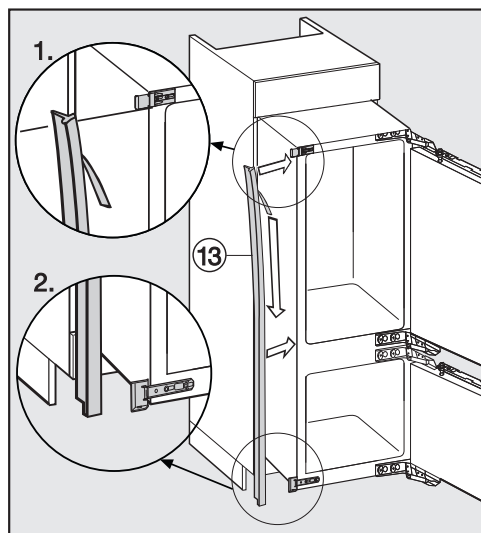


- Stavite razmaknice ② i ③ desno na pante.
- Otvorite vrata uređaja.



- Uklonite poklopac ⑥.
- Element za pričvršćenje ⑦ lagano pričvrstite vijcima ⑧ lijevo gore na hladnjak. Vijke nemojte zatezati kako bi se dio još mogao pomicati.
- Graničnik ⑨ postavite na kutni pričvrtni element ⑩.
- Kutni pričvrtni element ⑩ pričvrstite vijcima ⑪ dolje na hladnjak. Vijke nemojte zatezati kako bi se dio još mogao pomicati.

Ugradnja



■ Uklonite zaštitnu foliju s rubne trake (13).

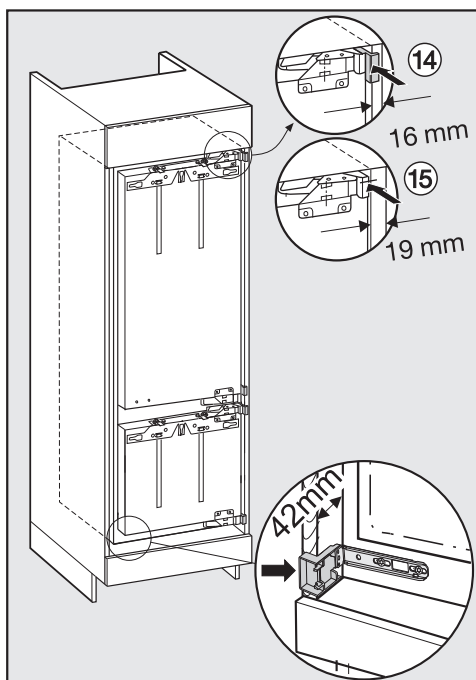
■ Zalijepite rubnu traku (13) na prednju stranu uređaja na kojoj se otvaraju vrata.

1. Pritom stavite rubnu traku na donji rub gornjeg dijela za pričvršćenje.
2. Čvrsto ju uzdužno zalijepite.

Ugradnja hladnjaka

Ako je hladnjak gurnut preuboko u nišu, nakon ugradnje vrata namještaja ne mogu se pravilno zatvoriti vrata uređaja. Tako može doći do stvaranja leda, kondenzata i pojavljivanja drugih smetnji u radu uređaja, što za posljedicu može imati povećanu potrošnju energije!

Hladnjak gurnite u nišu tako da ostane razmak od **42 mm** od tijela uređaja do prednje strane stijenke namještaja.



■ Gurnite hladnjak u nišu sve dok svi pričvršni elementi gore i dolje ne dodirnu prednji rub bočnih stranica namještaja.

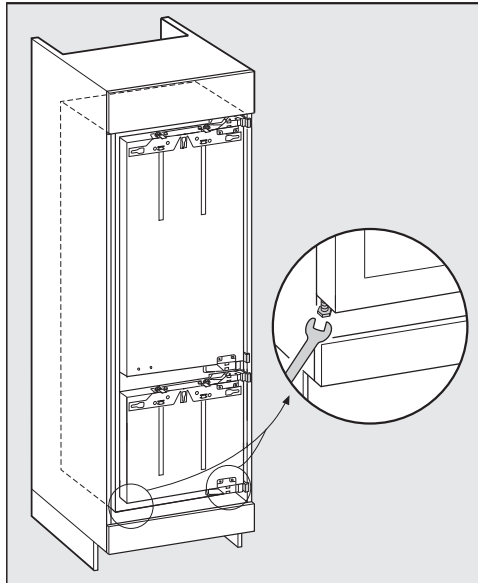
Tako se oko cijelog uređaja osigurava razmak od **42 mm** prema prednjim rubovima stranica namještaja.

- (14) **Stranice namještaja debljine 16 mm:**
Razmaknice gore i dolje dodiruju prednji rub bočnih stranica namještaja.
- (15) **Stranice namještaja debljine 19 mm:**
Prednji rubovi panti gore i dolje nalaze se u ravnini s prednjim rubom stranice namještaja.

Važno od namještaja s dijelovima graničnika na vratima (poput izbočica, traka za brtvljenje itd.): paziti na dimenzije dijelova graničnika na vratima tako da se oko cijelog uređaja drži razmak od **42 mm**.

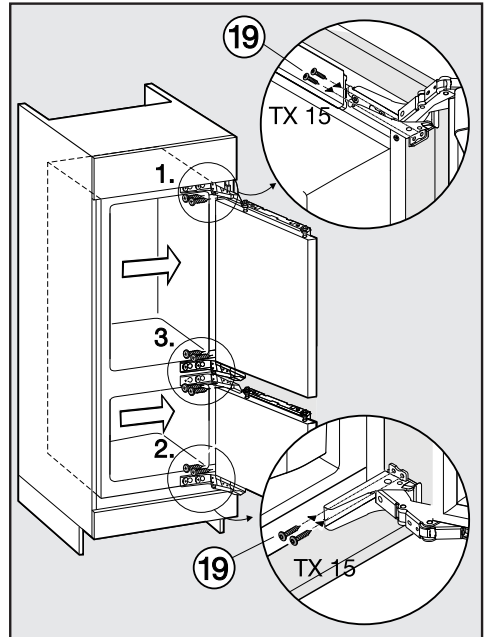
- Izvucite hladnjak toliko koliko iznosi odgovarajuća dimenzija dodatnih dijelova.
- Još jednom provjerite postoji li razmak od **42 mm** prema prednjem rubu dijela vrata na kojem se nalaze okovi.

Savjet: Ako je moguće uklonite dijelove nosača vrata te gurnite uređaj u nišu, sve dok svi elementi za pričvršćenje gore i dolje ne dodirnu prednji rub bočnih stranica namještaja.



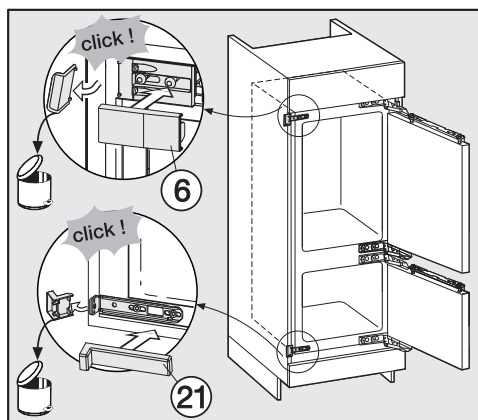
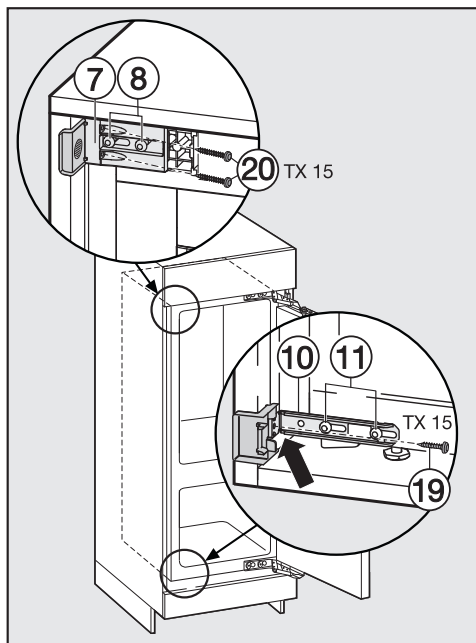
- Izravnajte hladnjak s obje strane pomoću podesivih nožica i viličastog ključa tako da stoji ravno.

Učvršćivanje hladnjaka u niši



- Pritisnite onu stranu hladnjaka na kojoj se nalaze panti na stranicu namještaja.
- Da biste hladnjak spojili s ormarom, zavrnite dugačke vijke ①9 gore, dolje i potom u sredinu spojnice panti.

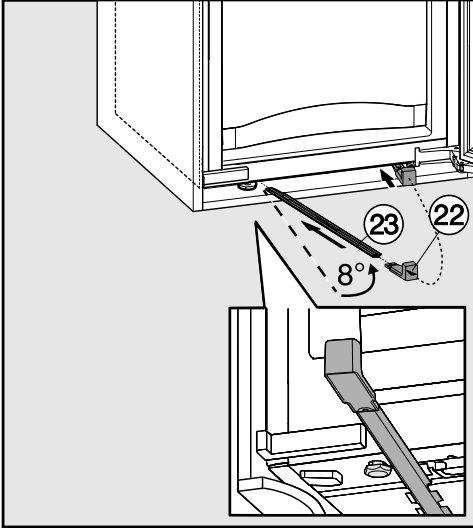
Ugradnja



- Lagano pričvršćene kutne pričvršne elemente gurnite do stranice namještaja.
- Zavrните kutne pričvršne elemente ⑩ pomoću vijka ⑲ na stranicu namještaja. Eventualno izbušite rupu u stranici namještaja.
- Zavrните kutne pričvršne elemente ⑦ pomoću vijka ⑳ na stranicu namještaja. Eventualno izbušite rupice u stranici namještaja.
Oprez! Hladnjak ne smije vući prema otraga. Palcem pritisnite kutnik na stjenku namještaja do čvrsto zatežete vijke.
- Čvrsto zategnite vijke ⑧ i ⑪.

- Odlomite višak ruba kutnika za pričvršćenje. Nisu više potrebni i možete ih ukloniti.
- Postavite pokrove ⑥ i ⑳ na kutne pričvršne elemente.

Za dodatno osiguranje hladnjaka u ugradbenom ormariću, između uređaja i donje ploče namještaja gurnite priložene šipke:



- Prvo pričvrstite ručku ② na jednu od šipki ②③.
- Šipku umetnite u kanalicu sve do kraja. Potom uklonite ručku, postavite ju na drugu priloženu šipku te i nju uvedite.
Važno! Sačuvajte ručku ako ćete u budućnosti ponovno ugrađivati hladnjak.
- Zatvorite vrata uređaja.

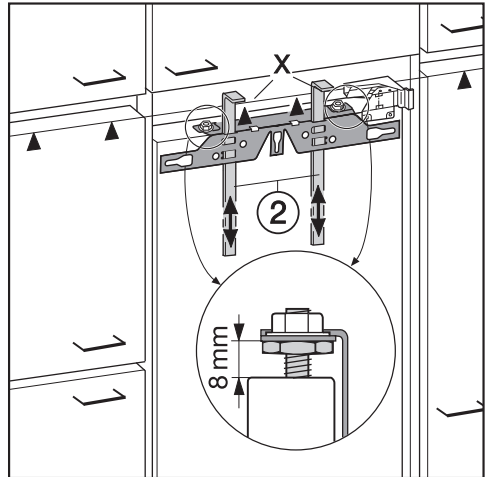
Montaža vrata namještaja

Gornji rubovi vrata namještaja moraju biti iste visine kao i vrata namještaja susjednih ormarića.

Vrata namještaja ugrađuju se ravno i bez napetosti.

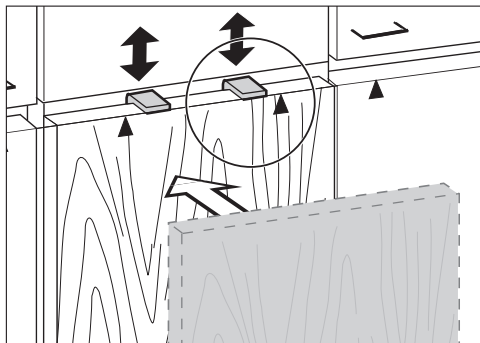
U sljedećem poglavlju opisana je ugradnja vrata namještaja minimalne debljine prednje strane namještaja 16–19 mm.

Sljedeće korake izvršite na svim vratima.

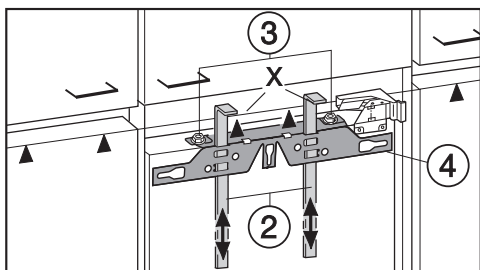


- Razmak između vrata uređaja i prečke za pričvršćivanje tvornički je postavljen na 8 mm. Provjerite ovaj razmak i po potrebi ga podesite.
- Gurnite dijelove za pomoć pri montiranju ② na visinu vrata namještaja: donji granični rub X dijelova za pomoć pri montiranju mora se nalaziti na istoj visini kao i gornji rub vrata namještaja koja treba montirati (oznaka ▲).

Ugradnja

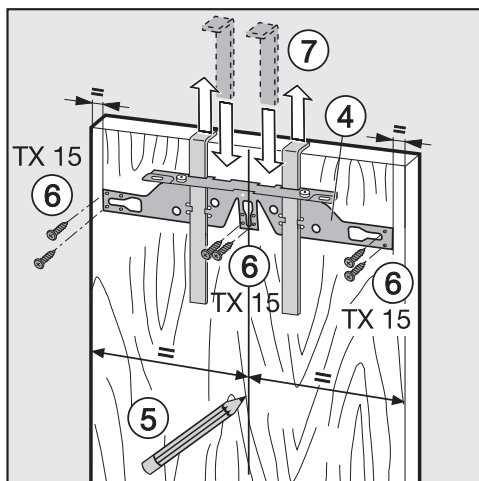


Savjet: S prednjom stranom namještaja gurnite pomoć za montažu ② na visinu vrata namještaja susjednih ormarića.



■ Odvrtite matice ③ i skinite prečku za pričvršćenje ④ zajedno s dijelovima za pomoć pri ugradnji ②.

■ Vrata namještaja položite na stabilnu podlogu tako da vanjska strana bude okrenuta prema dolje.

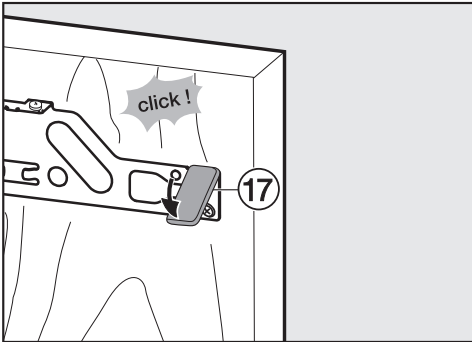


■ Na unutrašnjoj strani vrata namještaja olovkom povucite tanku liniju po sredini ⑤.

■ Objesite prečku za pričvršćenje ④ pomoću dijelova za pomoć pri montiranju na **unutarnju stranu** vrata namještaja. U sredini uspravite prečku za pričvršćenje.

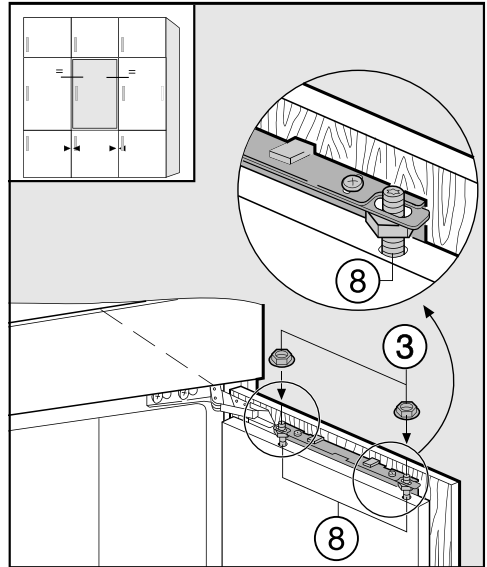
■ Učvrstite prečku za pričvršćenje s najmanje 6 kratkih vijaka za ivericu ⑥. (Za kazetna vrata upotrijebite samo 4 vijka na rubu). Eventualno izbušite rupice u vratima namještaja.

■ Izvucite dijelove za pomoć pri montiranju prema gore ⑦. Okrenite dijelove za pomoć pri montiranju i stavite ih (pospremite) u srednji otvor prečke za pričvršćivanje.



- Bočni pokrov ⑰ postavite na prečku za pričvršćivanje nasuprot strane s pantima.
- Okrenite vrata namještaja i pričvrstite ručku (po potrebi).

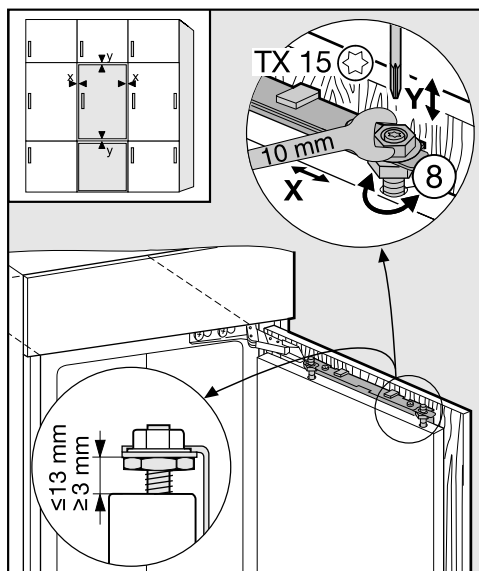
- Otvorite vrata uređaja.



- Objesite vrata namještaja na klinove za namještanje ⑧.
- Labavo zavrните matice ③ na klinove za namještanje.
- Zatvorite vrata i provjerite razmak prema vratima okolnog namještaja. Razmak mora biti jednak.

Ugradnja

Podešavanje vrata



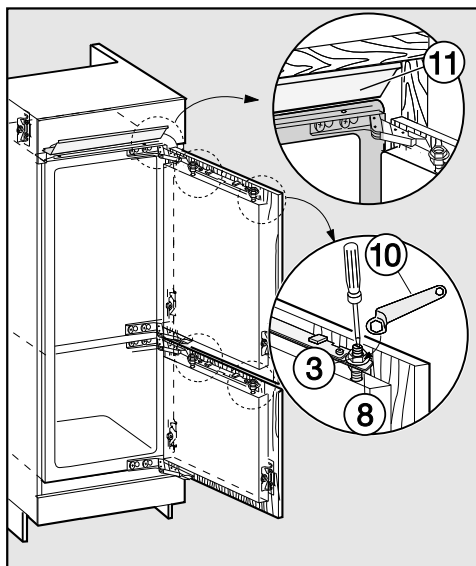
- Podešavanje u stranu (X)

- Premjestite vrata namještaja.

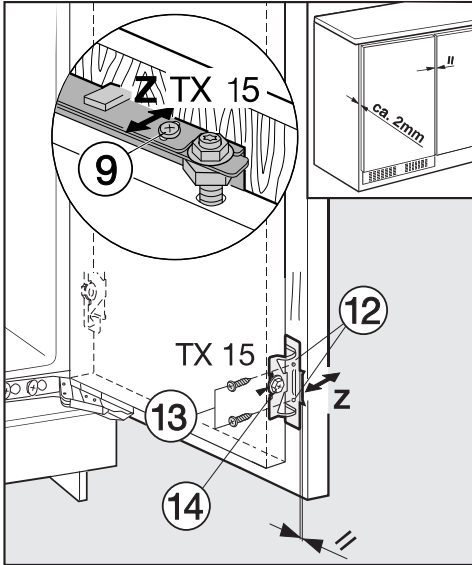
- Podešavanje u visinu (Y)

- Odvijačem okrenite klin za namješ-tanje (8).

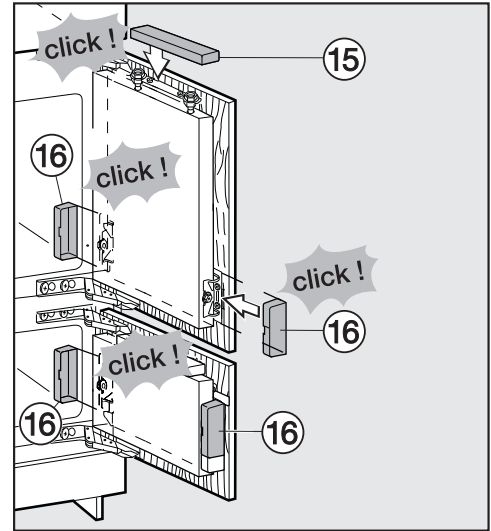
Razmak između vrata uređaja i prečke za pričvršćivanje podešen je na 8 mm. Ovaj razmak podešavajte samo u zadanom području.



- Čvrsto pritegnite matice (3) na vratima uređaja pomoću prstenastog ključa (8), pritom odvijačem podupirite klin za namještanje (8).
- Maska za izjednačavanje (11) ne smije viriti, mora se u potpunosti nalaziti u niši.



- Još jednom zavrните sve vijke.



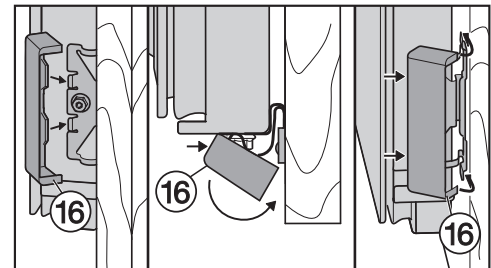
- U vratima namještaja prethodno izbušite rupe za pričvršćivanje ⑫ i zavrните vijke ⑬. Pazite da su oba metalna ruba usklađena (simbol //).

- Postavite gornji pokrov ⑮ i umetnite ga.

- Zatvorite vrata hladnjaka i vrata namještaja.

- Podešavanje u dubinu (Z)

- Odvrnite vijke ⑨ gore na vratima uređaja i vijak ⑭ dolje na kutnom pričvršnom elementu. Pomicanjem vrata namjestite razmak od 2 mm između vrata namještaja i korpusa namještaja.



- Bočne pokrove ⑯ gurnite tako da se čuje kad ulegnu na mjesto.

Ugradnja

Na sljedeći način ćete utvrditi je li uređaj za hlađenje ispravno ugrađen:

- Vrata se pravilno zatvaraju.
- Vrata se ne prislanjaju na korpus namještaja.
- Brtva na gornjem kutu na strani na kojoj se nalazi ručka čvrsto prijanja.
- Za provjeru stavite uključenu džepnu svjetiljku u uređaj za hlađenje i zatvorite vrata uređaja. Zamračite prostoriju i provjerite izlazi li svjetlost iz uređaja. Ako je tako, provjerite svaki korak montaže.

Miele

Miele trgovina i servis d.o.o.
Buzinski prilaz 32
10 000 Zagreb
Telefon: 01 6689 000
Faks: 01 6689 090
Servis: 01 6689 010
E-mail: info@miele.hr
www.miele.hr

Njemačka
Miele & Cie. KG
Carl-Miele-Straße 29
33332 Gütersloh

KFN 37432 iD, KFNS 37432 iD

hr-HR

M.-Nr. 10 951 530 / 00